

Servisni priručnik za Dell™ Studio XPS™ 7100

[Prije nego počnete](#)

[Tehnički pregled](#)

[Pokrov računala](#)

[Memorijski modul\(i\)](#)

[Prednja maska](#)

[Nosjač grafičke kartice](#)

[Kartice PCI i PCI Express](#)

[Pogoni](#)

[Gornji pokrov](#)

[Gornja I/O ploča](#)

[Prednja USB ploča](#)

[Sklop za Bluetooth vezu](#)

[Modul gumba za napajanje](#)

[Ventilatori](#)

[Procesor](#)

[Baterija na matičnoj ploči](#)




[Napajanje](#)

[Matična ploča](#)

[Postavljanje sustava](#)

[Ažuriranje BIOS-a Flash postupkom](#)

Napomene, oprezi i upozorenja

-  **NAPOMENA:** NAPOMENA naznačuje važne informacije koje vam pomažu da koristite svoje računalo na bolji način.
-  **OPREZ:** OPREZ ukazuje na moguće oštećenje hardvera ili gubitak podataka i otkriva kako izbjeći neki problem.
-  **UPOZORENJE:** UPOZORENJE označava moguće oštećenje imovine, osobne ozljede ili smrt.

Informacije navedene u ovom dokumentu podložne su promjeni bez prethodne obavijesti.
© 2010 Dell Inc. Sva prava pridržana.

Bilo kakvo umnožavanje ovih materijala bez pismenog dopuštenja tvrtke Dell Inc. strogo je zabranjeno.

Trgovački znakovi korišteni u ovom tekstu: *Dell*, logotip *DELL* i *Studio XPS* su trgovački znakovi tvrtke Dell Inc.; *AMD* je registrirani trgovački znak tvrtke Advanced Micro Devices, Inc.; *Microsoft*, *Windows*, i logotip gumba start *Windows* su trgovački znakovi ili registrirani trgovački znakovi tvrtke Microsoft Corporation u Sjedinjenim Američkim Državama i/ili drugim zemljama.

Ostali trgovački znakovi i trgovački nazivi koji se koriste u ovom dokumentu označavaju ili entitete koji su vlasnici tih znakova ili njihove proizvode. Tvrtka Dell Inc. odriče se bilo kakvih vlasničkih interesa za navedene trgovačke znakove i trgovačke nazive, osim vlastitih.

Svibanj 2010. Izmijenjeno izdanje. A00

Model: D03M serija Tip: D03M002

[Povratak na Stranicu sa sadržajem](#)

Prije nego počnete

Servisni priručnik za Dell™ Studio XPS™ 7100

- [Tehničke specifikacije](#)
- [Preporučeni alati](#)
- [Isključite svoje računalo](#)
- [Sigurnosne upute](#)

Ovaj priručnik pojašnjava postupke za uklanjanje i ugradnju komponenti u vaše računalo. Osim ako nije drugačije zabilježeno, svaki postupak pretpostavlja da su ispunjeni sljedeći uvjeti:

- 1 Da ste izvršili korake iz [Isključite svoje računalo](#) i [Sigurnosne upute](#).
- 1 Pročitali ste sigurnosne upute koje ste dobili s računalom.
- 1 Komponenta se može zamijeniti ili, ako je kupljena zasebno, ugraditi tako da obrnutim redoslijedom primijenite postupak uklanjanja.

Tehničke specifikacije

Za više informacija o tehničkim specifikacijama vašeg, pogledajte *Priručnik za postavljanje* na support.dell.com/manuals.

Preporučeni alati

Za izvršavanje postupaka iz ovog dokumenta možda će vam trebati sljedeći alati:

- 1 Mali ravni odvijač
- 1 Mali Phillips odvijač
- 1 Plastično šilo
- 1 Program za ažuriranje BIOS-a dostupan je na support.dell.com

Isključite svoje računalo

 **OPREZ:** Kako biste izbjegli gubitak podataka, prije nego isključite računalo spremite i zatvorite sve otvorene datoteke i zatvorite sve otvorene programe.


1. Spremite i zatvorite sve otvorene datoteke i zatvorite sve otvorene programe.
2. Isključite vaše računalo:

Kliknite na **Start**  i kliknite na **Shut Down** (Isključi).


3. Računalo se isključuje nakon što se dovrši postupak odjave operacijskog sustava.
4. Provjerite da li je računalo isključeno. Ako se računalo nije automatski isključilo prilikom isključivanja operativnog sustava, pritisnite i za nekoliko sekundi držite gumb za uključivanje/isključivanje dok se računalo ne isključi.


Sigurnosne upute

Kako biste zaštitili vašeg računalo od mogućih oštećenja i zbog vaše osobne zaštite, pridržavajte se sljedećih sigurnosnih uputa.

 **UPOZORENJE:** Prije rada na unutrašnjosti računala pročitajte sigurnosne upute koje ste dobili s računalom. Dodatne sigurnosne informacije potražite na početnoj stranici za sukladnost sa zakonskim odredbama na www.dell.com/regulatory_compliance.

 **OPREZ:** Samo ovlašteni tehničar smije popravljati računalo. Jamstvo ne pokriva štetu nastalu servisiranjem koje nije odobrila tvrtka Dell™.

 **OPREZ:** Kad isključujete kabel, povucite njegov konektor ili omčicu, a ne sam kabel. Neki kabeli imaju priključke s jezičcima za blokiranje. Ako iskapčate taj tip kabela, prije iskapčanja pritisnite jezičke za blokiranje. Dok razdvajate priključke, držite ih poravnate i izbjegavajte krivljenje bilo kojeg od pinova priključka. Prije priključivanja kabela provjerite jesu li oba priključka ispravno okrenuta i poravnata.

 **OPREZ:** Kako biste izbjegli oštećivanje računala, izvršite sljedeće korake prije nego što započnete s radom na računalu.

1. Pobrinite se da je radna površina ravna i čista kako biste spriječili da poklopac računala bude ogreban.
2. Isključite računalo (pogledajte [Isključite svoje računalo](#)) i sve priključene uređaje.

△ **OPREZ:** Kod iskopčavanja mrežnog kabela, najprije iskopčajte kabel iz svog računala, a potom iskopčajte kabel iz mrežnog uređaja.

3. Iz računala isključite sve telefonske i mrežne kabele.
4. Odsvojite računalo i sve priključene uređaje iz svih električnih izvora napajanja.
5. Iskopčajte sve priključene uređaje iz svog računala.
6. Pritisnite i izbacite sve instalirane kartice iz čitača medijskih kratica.
7. Pritisnite i držite gumb za uključivanje kako biste uzemljili matičnu ploču.

△ **OPREZ:** Prije nego što dotaknete bilo koji dio u unutrašnjosti svog računala, uzemljite se dodirivanjem nebojene metalne površine, poput metalnog dijela na poleđini računala. Dok radite, povremeno dotaknite nebojanu metalnu površinu kako bi ispraznili statički elektricitet koji bi mogao oštetiti unutarnje komponente.

[Povratak na Stranicu sa sadržajem](#)

[Povratak na Stranicu sa sadržajem](#)

Prednja maska

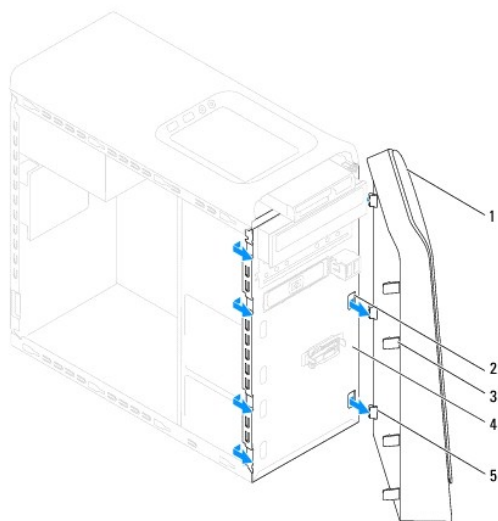
Servisni priručnik za Dell™ Studio XPS™ 7100

- [Uklanjanje prednje maske](#)
- [Ponovno postavljanje prednje maske](#)

- ⚠ **UPOZORENJE:** Prije rada na unutrašnjosti računala pročitajte sigurnosne upute koje ste dobili s računalom. Dodatne sigurnosne informacije potražite na početnoj stranici za sukladnost sa zakonskim odredbama na www.dell.com/regulatory_compliance.
- ⚠ **UPOZORENJE:** Kako biste otklonili mogućnost električnog udara, prije skidanja pokrova računala uvijek isključite računalno iz zidne utičnice.
- ⚠ **UPOZORENJE:** Nemojte koristiti računalno ako je uklonjen bilo koji od pokrova (uključujući pokrove računala, prednje maske, nosače umetaka, umetke prednje ploče itd.).
- ⚠ **OPREZ:** Samo ovlašteni tehničar smije popravljati računalno. Jamstvo ne pokriva štetu nastalu servisiranjem koje nije odobrila tvrtka Dell™.

Uklanjanje prednje maske

1. Pratite upute prikazane u [Prije nego počnete](#).
2. Uklonite pokrov računala (pogledajte [Uklanjanje pokrova računala](#)).
3. Postavite računalno u okomiti položaj.
4. Uхватite i oslobodite jedan po jedan po redu jezičke prednje maske na način da ih odvajate od prednje ploče.
5. Zakrenite i povucite prednju ploču s prednjeg dijela računala, kako biste oslobodili spone prednje maske iz utora.



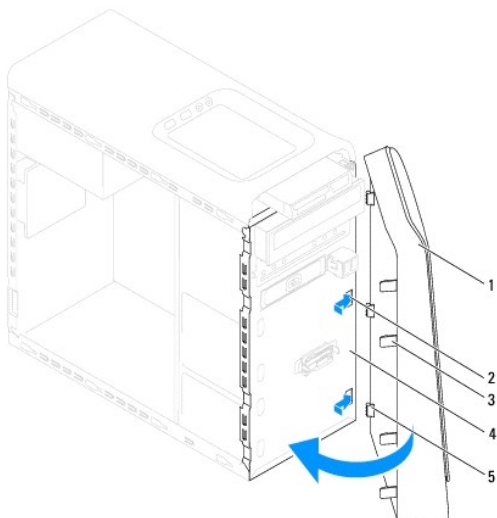
1	prednja maska	2	utori prednje ploče (3)
3	jezički prednje maske (4)	4	prednja ploča
5	spojnice prednje maske (3)		

6. Pohranite prednju masku na sigurno mjesto.

Ponovno postavljanje prednje maske

1. Slijedite upute u [Prije nego počnete](#).
2. Poravnajte i umetnite spone prednja maske u utore prednje maske.

3. Zakrenite prednju masku prema računalu sve dok jezičci prednje maske ne nasjednu na mjesto.



1	prednja maska	2	utori prednje ploče (3)
3	jezičci prednje maske (4)	4	prednja ploča
5	spojnice prednje maske (3)		

4. Ponovno postavite pokrov računala (pogledajte [Ponovno postavljanje pokrova računala](#)).

[Povratak na Stranicu sa sadržajem](#)

[Povratak na Stranicu sa sadržajem](#)

Ažuriranje BIOS-a Flash postupkom

Servisni priručnik za Dell™ Studio XPS™ 7100

BIOS će možda biti potrebno ažurirati kada ažuriranje bude dostupno ili prilikom zamjene matične ploče. Za ažuriranje BIOS-a:

1. Uključite računalo.
2. Idite na support.dell.com/support/downloads.
3. Pronađite datoteku za ažuriranje BIOS-a vašeg računala.


 **NAPOMENA:** Servisna oznaka vašeg računala nalazi se na naljepnici na gornjem dijelu vašeg računala.

Ako imate Servisnu oznaku računala:

- a. Kliknite na **Enter a Service Tag** (Unos servisne oznake).
- b. Unesite Servisnu oznaku svog računala u polje **Enter a service tag** (Unos servisne oznake), kliknite na **Go** (Kreni) i nastavite na [korak 4.](#)

Ako nemate Servisnu oznaku računala:

- a. Na popisu **Select Your Product Family** (Odaberite liniju Vašeg proizvoda) odaberite vrstu proizvoda.
- b. Na popisu **Select Your Product Line** (Odaberite liniju vašeg proizvoda) odaberite marku proizvoda.
- c. Na popisu **Select Your Product Model** (Odaberite model vašeg proizvoda) odaberite broj modela proizvoda.

 **NAPOMENA:** Ako ste odabrali pogrešan model i želite početi ponovno, kliknite na **Start Over** (Započni ponovno) na gornjoj desnoj strani izbornika.

- d. Kliknite na **Confirm** (Potvrdi).
4. Na zaslonu se prikazuje popis rezultata. Kliknite na **BIOS**.
 5. Za preuzimanje najnovije BIOS datoteke kliknite na **Download Now** (Preuzmi sada). Prikazuje se prozor **File Download** (Preuzmi datoteku).
 6. Za spremanje datoteke na radnu površinu kliknite na **Save** (Spremi). Datoteka se preuzima na vašu radnu površinu.
 7. Ako se prikaže prozor **Download Complete** (Preuzimanje dovršeno) kliknite na **Close** (Zatvori). Ikona datoteke prikazuje se na radnoj površini, a naziv je jednak preuzetoj datoteci za ažuriranje BIOS-a.
 8. Dva puta kliknite ikonu datoteke na radnoj površini i slijedite postupke na zaslonu.

[Povratak na Stranicu sa sadržajem](#)

[Povratak na Stranicu sa sadržajem](#)

Sklop za Bluetooth vezu

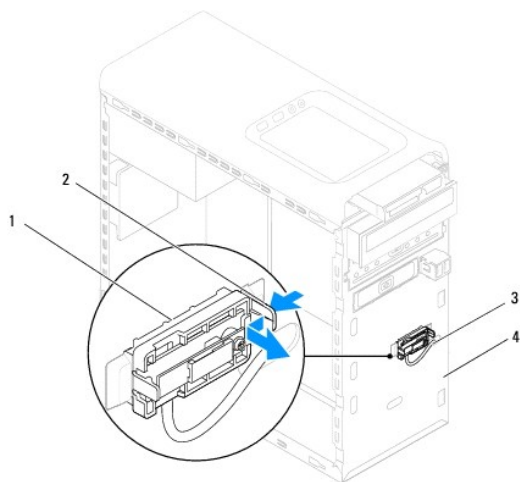
Servisni priručnik za Dell™ Studio XPS™ 7100

- [Uklanjanje sklopa za Bluetooth vezu](#)
- [Ponovno postavljanje sklopa za Bluetooth vezu](#)

- ⚠ **UPOZORENJE:** Prije rada na unutrašnjosti računala pročitajte sigurnosne upute koje ste dobili s računalom. Dodatne sigurnosne informacije potražite na početnoj stranici za sukladnost sa zakonskim odredbama na www.dell.com: www.dell.com/regulatory_compliance.
- ⚠ **UPOZORENJE:** Kako biste otklonili mogućnost električnog udara, prije skidanja pokrova računala uvijek isključite računalo iz zidne utičnice.
- ⚠ **UPOZORENJE:** Nemojte koristiti računalo ako je uklonjen bilo koji od pokrova (uključujući pokrove računala, prednju masku, nosače umetaka, umetaka prednje ploče itd.).
- ⚠ **OPREZ:** Samo ovlašteni tehničar smije popravljati računalo. Jamstvo ne pokriva štetu nastalu servisiranjem koje nije odobrila tvrtka Dell™.

Uklanjanje sklopa za Bluetooth vezu

1. Slijedite upute u [Prije nego počnete](#).
2. Uklonite pokrov računala (pogledajte [Uklanjanje pokrova računala](#)).
3. Uklonite prednju masku (pogledajte [Uklanjanje prednje maske](#)).
4. Odspojite kabel sklopa za Bluetooth® vezu s priključaka na matičnoj ploči, PWRSW1 i F_USB4 (pogledajte [Komponente matične ploče](#)).
5. Pritisnite jezičak kao što je prikazano na slici i povucite sklop za Bluetooth vezu dalje od prednje ploče.
6. Pažljivo izvucite i uklonite sklop za Bluetooth vezu kroz otvoru prednjoj ploči.



1	sklop za Bluetooth vezu	2	jezičak sklopa za Bluetooth vezu
3	kabel sklopa za Bluetooth vezu	4	prednja ploča

7. Pohranite sklop za Bluetooth vezu na sigurno mjesto.

Ponovno postavljanje sklopa za Bluetooth vezu

1. Slijedite upute u [Prije nego počnete](#).

2. Pažljivo umetnite sklop za Bluetooth vezu kroz otvor u prednjoj ploči.
3. Poravnajte jezičak sklopa za Bluetooth vezu s utorom sklopa za Bluetooth vezu na prednjoj ploči.
4. Pritisnite i gurajte sklop za Bluetooth vezu sve dok ne klikne na mjesto.
5. Priključite kabel sklopa za Bluetooth vezu na priključke na matičnoj ploči, PWRSW1 i F_USB4 (pogledajte [Komponente matične ploče](#)).
6. Ponovno postavite prednju masku (pogledajte [Ponovno postavljanje prednje maske](#)).
7. Ponovno postavite pokrov računala (pogledajte [Ponovno postavljanje pokrova računala](#)).
8. Priključite svoje računalo i uređaje u električne utičnice i uključite ih.

[Povratak na Stranicu sa sadržajem](#)

[Povratak na Stranicu sa sadržajem](#)

Kartice PCI i PCI Express

Servisni priručnik za Dell™ Studio XPS™ 7100

- [Skidanje pričvrsnog nosača kartice](#)
- [Ponovno postavljanje pričvrsnog nosača kartice](#)
- [Uklanjanje kartice PCI i PCI Express](#)
- [Ponovno postavljanje kartica PCI i PCI Express](#)
- [Konfiguriranje računala nakon uklanjanja ili ugradnje kartice PCI Express](#)

UPOZORENJE: Prije rada na unutrašnjosti računala pročitajte sigurnosne upute koje ste dobili s računalom. Dodatne sigurnosne informacije potražite na početnoj stranici za sukladnost sa zakonskim odredbama na www.dell.com/regulatory_compliance.

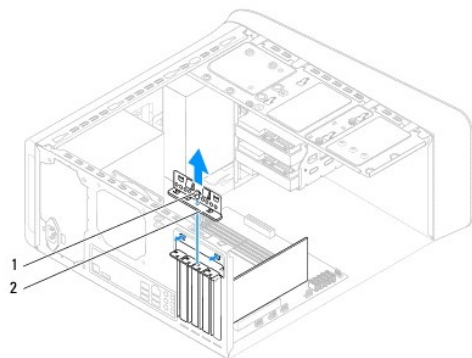
UPOZORENJE: Kako biste otklonili mogućnost električnog udara, prije skidanja pokrova računala uvijek isključite računalno iz zidne utičnice.

UPOZORENJE: Nemojte koristiti računalno ako je uklonjen bilo koji od pokrova (uključujući pokrove računala, prednju masku, nosače umetaka, umetaka prednje ploče itd.).

OPREZ: Samo ovlašteni tehničar smije popravljati računalno. Jamstvo ne pokriva štetu nastalu servisiranjem koje nije odobrila tvrtka Dell™.

Skidanje pričvrsnog nosača kartice

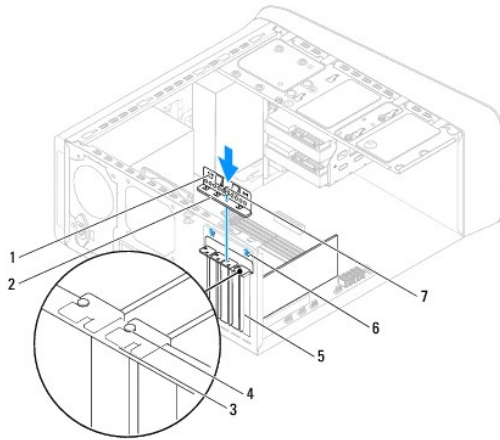
1. Slijedite upute u [Prije nego počnete](#).
2. Uklonite pokrov računala (pogledajte [Uklanjanje pokrova računala](#)).
3. Odvijte vijak koji pričvršćuje nosač kartice.
4. Podignite pričvrсни nosač kartice i pohranite ga na sigurno mjesto.



1	vijak	2	pričvrсни nosač kartice
---	-------	---	-------------------------

Ponovno postavljanje pričvrsnog nosača kartice

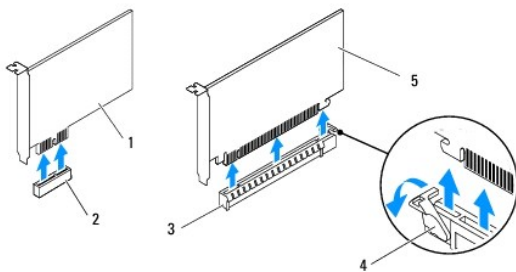
1. Slijedite upute u [Prije nego počnete](#).
2. Ponovno postavite pričvrсни nosač kartice i provjerite sljedeće:
 - 1 da li je spona vodilice poravnata s torom vodilice.
 - 1 jesu li vrhovi svih kartica i nosača umetka poravnati s trakom za poravnanje.
 - 1 da li je usjek na vrhu kartice ili nosača umetka poravnat s vodilicama.
3. Ponovno postavite vijak koji pričvršćuje nosač kartice.
4. Ponovno postavite pokrov računala (pogledajte [Ponovno postavljanje pokrova računala](#)).



1	spone vodilice (2)	2	pričvrtni nosač kartice
3	traka za poravnanje	4	vodilica za poravnanje
5	nosač umetka	6	zarezni vodilice (2)
7	vijak		

Uklanjanje kartice PCI i PCI Express

1. Slijedite upute u [Prije nego počnete](#).
2. Uklonite pokrov računala (pogledajte [Uklanjanje pokrova računala](#)).
3. Uklonite nosač grafičke kartice, ako postoji (pogledajte [Uklanjanje nosača grafičke kartice](#)).
4. Uklonite pričvrtni nosač kartice (pogledajte [Skidanje pričvrstnog nosača kartice](#)).
5. Odspojite sve kabele priključene na karticu, ako postoje.
6. Uklonite karticu PCI Express iz utora za karticu:
 1. Kartice PCI ili PCI Express x1 prilikom povlačenja uhvatite za gornje kutove i izvucite iz priključka.
 1. Karticu PCI Express x16 pritisnite prema dolje u mehanizmu za pričvršćivanje, uhvatite za gornje kutove i izvucite iz priključka.



1	Kartica PCI Express x1	2	Utor kartice PCI Express x1
3	Utor kartice PCI Express x16	4	sigurnosni jezičak
5	Kartica PCI Express x16		

7. Ako trajno uklanjate karticu, u prazan utornu umetnite nosač s umetkom.

NAPOMENA: Umeci se moraju postaviti u prazne utore za kartice kako biste zadržali FCC certifikat za računalo. Umeci računalo čuvaju i od ulaska prašine ili prljavštine.

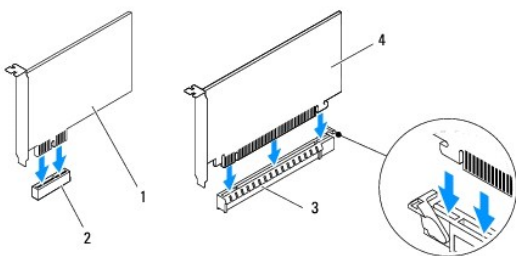
Ponovno postavljanje kartica PCI i PCI Express

1. Slijedite upute u [Prije nego počnete](#).

2. Pripremite karticu za ugradnju.

Pogledajte dokumentaciju priloženu uz karticu za podatke o konfiguriranju kartice, pravilnom priključivanju ili drugim oblicima prilagodbe kartice za vaše računalo.

3. Postavite karticu PCI Express u utor na matičnoj ploči i čvrsto pritisnite. Provjerite da li je kartica PCI Express kartica pravilno namještena u utoru.



1	Kartica PCI Express x1	2	Utor kartice PCI Express x1
3	Utor kartice PCI Express x16	4	Kartica PCI Express x16

4. Ponovno postavite pričvrсни nosač kartice (pogledajte [Ponovno postavljanje pričvrsnog nosača kartice](#)).

5. Priključite sve kabele koji moraju biti povezani s karticom.

Pogledajte dokumentaciju koja je isporučena s karticom za informacije o povezivanju kabela kartice.

OPREZ: Nemojte usmjeravati kabele kartice preko ili iza kartice. Kabele usmjereni preko kartice mogu spriječiti da pokrov računala pravilno nasjedne ili uzrokovati štetu na opremi.

6. Ponovno postavite nosač grafičke kartice, ako postoji (pogledajte [Ponovno postavljanje nosača grafičke kartice](#)).

7. Ponovno postavite pokrov računala (pogledajte [Ponovno postavljanje pokrova računala](#)).

8. Ponovno priključite računalo i uređaje u strujne utičnice i uključite ih.

9. Za dovršetak instalacije, pogledajte [Konfiguriranje računala nakon uklanjanja ili ugradnje kartice PCI Express](#).

Konfiguriranje računala nakon uklanjanja ili ugradnje kartice PCI Express

NAPOMENA: Za informacije o položaju vanjskih priključaka pogledajte *Priručnik za postavljanje*. Za više informacija o instalaciji upravljačkih programa i softvera za karticu pogledajte dokumentaciju priloženu uz karticu.

	Ugrađeno	Uklonjeno
Zvučna kartica	<ol style="list-style-type: none">Uđite u program za postavljanje sustava (pogledajte Postavljanje sustava).Idite u Onboard Audio Controller (Ugrađeni audio upravljač) i zatim promijenite postavku na Disabled (Onemogućeno).Priključite vanjski audio uređaj na priključke zvučne kartice.	<ol style="list-style-type: none">Uđite u program za postavljanje sustava (pogledajte Postavljanje sustava).Idite u Onboard Audio Controller (Ugrađeni audio upravljač) i zatim promijenite postavku na Enabled (Onemogućeno).Priključite vanjski audio uređaj na priključke na stražnjoj ploči računala.
Mrežna kartica	<ol style="list-style-type: none">Uđite u program za postavljanje sustava (pogledajte Postavljanje	<ol style="list-style-type: none">Uđite u program za postavljanje sustava (pogledajte Postavljanje

	<p>sustava).</p> <ol style="list-style-type: none">2. Idite u Onboard LAN Controller (Ugrađeni audio upravljač) i zatim promijenite postavku na Disabled (Onemogućeno).3. Priključite mrežni kabel na priključak mrežne kartice.	<p>sustava).</p> <ol style="list-style-type: none">2. Idite u Onboard LAN Controller (Ugrađeni audio upravljač) i zatim promijenite postavku na Enabled (Onemogućeno).3. Priključite mrežni kabel na integrirani mrežni priključak.
--	---	--

[Povratak na Stranicu sa sadržajem](#)

[Povratak na Stranicu sa sadržajem](#)

Baterija na matičnoj ploči

Servisni priručnik za Dell™ Studio XPS™ 7100

- [Uklanjanje baterije na matičnoj ploči](#)
- [Ponovno postavljanje baterije na matičnu ploču](#)

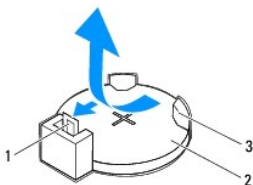
- ⚠ UPOZORENJE:** Prije rada na unutrašnjosti računala pročitajte sigurnosne upute koje ste dobili s računalom. Dodatne sigurnosne informacije potražite na početnoj stranici za sukladnost sa zakonskim odredbama na www.dell.com/regulatory_compliance.
- ⚠ UPOZORENJE:** Ako nova baterija nije pravilno ugrađena postoji mogućnost eksplozije. Bateriju zamijenite samo istom ili ekvivalentnom vrstom koju preporuča proizvođač. Iskorištene baterije odložite u skladu s uputama proizvođača.
- ⚠ UPOZORENJE:** Kako biste otklonili mogućnost električnog udara, prije skidanja pokrova računala uvijek isključite računalo iz zidne utičnice.
- ⚠ UPOZORENJE:** Nemojte koristiti računalo ako je uklonjen bilo koji od pokrova (uključujući pokrove računala, prednju masku, nosače umetaka, umetaka prednje ploče itd.).
- ⚠ OPREZ:** Samo ovlašteni tehničar smije popravljati računalo. Jamstvo ne pokriva štetu nastalu servisiranjem koje nije odobrila tvrtka Dell™.

Uklanjanje baterije na matičnoj ploči

1. Zabilježite postavke svih zaslona u programu za postavljanje sustava (pogledajte [Postavljanje sustava](#)) kako biste mogli vratiti ispravne postavke nakon instaliranja nove baterije.
2. Slijedite upute u [Prije nego počnete](#).
3. Uklonite pokrov računala (pogledajte [Uklanjanje pokrova računala](#)).
4. Pronađite utor za bateriju na matičnoj ploči (pogledajte [Komponente matične ploče](#)).

⚠ OPREZ: Ako bateriju namjeravate izvaditi koristeći sistem poluge, pripazite da svojim alatom ne dotaknete matičnu ploču. Prije pokušaja vađenja baterije, alat umetnite između baterije i njenog utora. U suprotnom biste mogli oštetiti matičnu ploču izvlačenjem samog utora ili prekidanjem strujnih krugova matične ploče.

5. Pritisnite polugu za oslobađanje baterije kako biste izvadili bateriju.

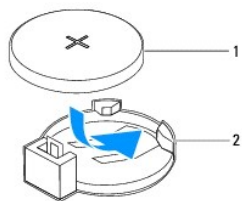


1	poluga za oslobađanje baterije	2	baterija na matičnoj ploči
3	utor za bateriju		

6. Pohranite bateriju na sigurno mjesto.

Ponovno postavljanje baterije na matičnu ploču

1. Slijedite upute u [Prije nego počnete](#).
2. Umetnite novu bateriju na matičnoj ploči (CR2032) u utor sa označenom „+“ okrenutom prema gore i pritisnite bateriju na mjesto na matičnoj ploči.



1	baterija na matičnoj ploči	2	utor za bateriju
---	----------------------------	---	------------------

3. Ponovno postavite pokrov računala (pogledajte [Ponovno postavljanje pokrova računala](#)).
4. Spojite svoje računalo i uređaje sa električnim utičnicama, a potom ih uključite.
5. Uđite u program za postavljanje sustava (pogledajte [Postavljanje sustava](#)) i vratite postavke koje ste prethodno zabilježili u surplus [korak 1](#).

[Povratak na Stranicu sa sadržajem](#)

[Povratak na Stranicu sa sadržajem](#)

Pokrov računala

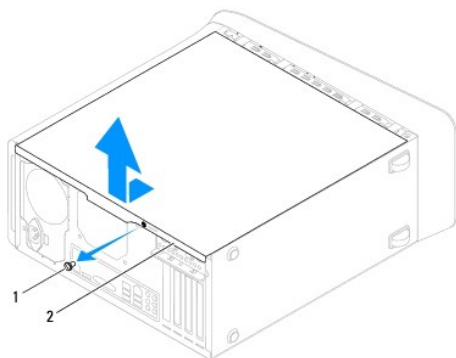
Servisni priručnik za Dell™ Studio XPS™ 7100

- [Uklanjanje pokrova računala](#)
- [Ponovno postavljanje pokrova računala](#)

- ⚠ **UPOZORENJE:** Prije rada na unutrašnjosti računala pročitajte sigurnosne upute koje ste dobili s računalom. Dodatne sigurnosne informacije potražite na početnoj stranici za sukladnost sa zakonskim odredbama na www.dell.com: www.dell.com/regulatory_compliance.
- ⚠ **UPOZORENJE:** Uvijek isključite vaše računalo iz utičnice prije nego što uklonite pokrov kako biste se zaštitili od mogućeg električnog udara, ozljeda uzrokovanih pomicanjem lopatica ventilatora ili ostalih neočekivanih ozljeda.
- ⚠ **UPOZORENJE:** Nemojte koristiti računalo ako je uklonjen bilo koji od pokrova (uključujući pokrove računala, prednju masku, nosače umetaka, umetaka prednje ploče itd.).
- ⚠ **OPREZ:** Samo ovlašteni tehničar smije popravljati računalo. Jamstvo ne pokriva štetu nastalu servisiranjem koje nije odobrila tvrtka Dell™.
- ⚠ **OPREZ:** Provjerite ima li na radnom stolu dovoljno prostora za sustav sa skinutim stranicama — najmanje 30 cm (1 stopa).

Uklanjanje pokrova računala

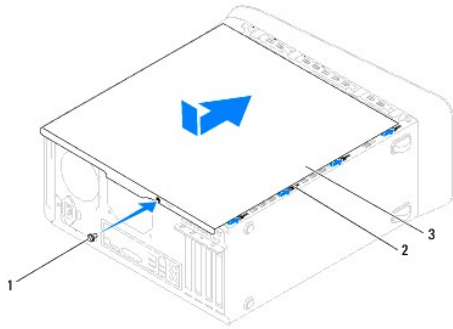
1. Slijedite upute u [Prije nego počnete](#).
2. Postavite računalo na bok tako da je strana s poklopcem okrenuta prema gore.
3. Uklonite pričvrсни vijak koji pričvršćuje pokrov računala na kućište pomoću odvijača, ako je potrebno.
4. Oslobodite pokrov računala gurajući ga od prednjeg dijela računala i podignite ga.
5. Podignite pokrov s računala i odložite na sigurno mjesto.



1	pričvrсни vijak	2	pokrov računala
---	-----------------	---	-----------------

Ponovno postavljanje pokrova računala

1. Slijedite upute u [Prije nego počnete](#).
2. Provjerite jesu li svi kabeli priključeni i pomaknite ih da ne smetaju.
3. Provjerite da u računalu nisu ostali alati ili dodatni dijelovi.
4. Poravnajte jezičke na dnu pokrova računala s utorima smještenim uzduž ruba kućišta.
5. Pritisnite pokrov računala prema dolje i umetnite ga prema prednjem kraju računala.
6. Ponovno postavite pričvrсни vijak koji pričvršćuje pokrov računala na kućište.



1	pričvrсни vijak	2	utori
3	pokrov računala		

7. Postavite računalo u okomiti položaj.

[Povratak na Stranicu sa sadržajem](#)

Procesor

Servisni priručnik za Dell™ Studio XPS™ 7100

- [Uklanjanje procesora](#)
- [Ponovno postavljanje procesora](#)

UPOZORENJE: Prije rada na unutrašnjosti računala pročitajte sigurnosne upute koje ste dobili s računalom. Dodatne sigurnosne informacije potražite na početnoj stranici za sukladnost sa zakonskim odredbama na www.dell.com/regulatory_compliance.

UPOZORENJE: Kako biste otklonili mogućnost električnog udara, prije skidanja pokrova računala uvijek isključite računalu iz zidne utičnice.

UPOZORENJE: Nemojte koristiti računalu ako je uklonjen bilo koji od pokrova (uključujući pokrove računala, prednju masku, nosače umetaka, umetaka prednje ploče itd.).

OPREZ: Samo ovlašteni tehničar smije popravljati računalu. Jamstvo ne pokriva **štetu nastalu servisiranjem koje nije odobrila tvrtka Dell™**.

OPREZ: Ne poduzimajte sljedeće korake ako niste dobro upoznati s postupkom uklanjanja i zamjene hardvera. Neispravno izvođenje ovih koraka može oštetiti matičnu ploču. Za kontaktiranje tvrtke Dell radi tehničke pomoći, pogledajte *Priručnik za postavljanje*.

Uklanjanje procesora

1. Slijedite upute u [Prije nego počnete](#).
2. Uklonite pokrov računala (pogledajte [Uklanjanje pokrova računala](#)).

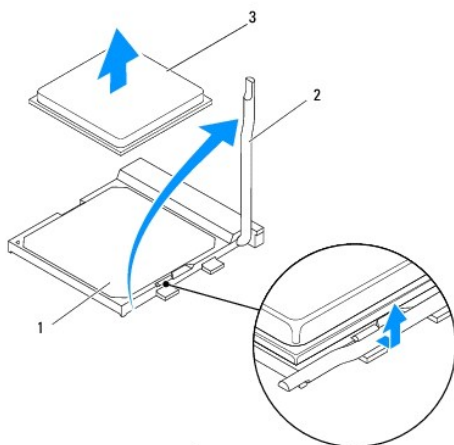
OPREZ: Samo ovlašteni tehničar smije popravljati računalu. Jamstvo ne pokriva **štetu nastalu servisiranjem koje nije odobrila tvrtka Dell™**.

OPREZ: Iako je opremljen plastičnim štitnikom, sklop ventilator procesora i sklop hladila mogu tijekom normalnog rada biti jako vrući. Svakako provjerite da li su se dovoljno ohladili prije dodirivanja.

3. Uklonite ventilator procesora i sklop hladila (pogledajte [Uklanjanje ventilatora procesora i sklopa hladila](#)).

NAPOMENA: Osim ako je za rad novog procesora potrebno novo hladilo, prilikom izmjene procesora ponovno uporabite originalno hladilo.

4. Pritisnite i gurnite polugu za otpuštanje prema dolje kako bi iskočio iz jezičca koji ga pričvršćuje.



1	utor	2	poluga za otpuštanje
3	procesor		

OPREZ: Prilikom uklanjanja procesora ne dodirujte nijedan od pinova unutar utora i pazite da na pinove u utoru nešto ne padne.

5. Lagano podignite procesor kako biste ga izvadili iz utora.

Ostavite polugu za otpuštanje u proširenom oslobađajućem položaju tako da je utor spreman za novi procesor.

Ponovno postavljanje procesora

△ **OPREZ:** Uzemljite se tako da dodirnete nebojenu metalnu površinu na stražnjem dijelu računala.

△ **OPREZ:** Prilikom ponovnog postavljanja procesora, ne dodirujte nijedan od pinova unutar utora ili pazite da na pinove u utoru nešto ne padne.

1. Slijedite upute u [Prije nego počnete](#).

2. Raspakirajte novi procesor pazeći da pritom ne dodirnete donju stranu procesora.

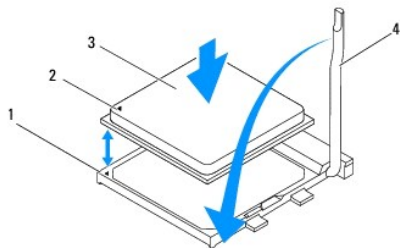
△ **OPREZ:** Procesor morate pravilno postaviti u utor kako biste izbjegli trajno oštećenje procesora i računala kada ga uključujete.

3. Ako poluga za otpuštanje ležišta nije u potpunosti ispružena, postavite je u taj položaj.

4. Poravnajte pin-1 kutove procesora i utora.

△ **OPREZ:** Kako biste izbjegli oštećenje, provjerite je li procesor ispravno poravnat s utorom i ne primjenjujte nepotrebnu silu prilikom ugradnje procesora.

5. Procesor lagano postavite u utor i provjerite je li pravilno pozicioniran.



1	utor	2	oznaka pina 1 za procesor
3	procesor	4	poluga za otpuštanje

6. Polugu za otpuštanje na utoru gurnite natrag prema utoru i gurnite je na mjesto kako biste fiksirali procesor.

7. Očistite termalno mazivo s dna hladnjaka.

△ **OPREZ:** Obavezno nanesite novo termalno mazivo. Novo termalno mazivo je neophodno za odgovarajuće provođenje topline, što je potrebno za optimalan rad procesora.

8. Nanesite novo termalno mazivo na vrh procesora.

9. Ponovno postavite ventilator procesora i sklop hladila (pogledajte [Ponovno postavljanje ventilatora procesora i sklopa hladila](#)).

△ **OPREZ:** Provjerite jesu li ventilator procesora i hladilo ispravno i čvrsto postavljene.

10. Ponovno postavite pokrov računala (pogledajte [Ponovno postavljanje pokrova računala](#)).

[Povratak na Stranicu sa sadržajem](#)

Pogoni

Servisni priručnik za Dell™ Studio XPS™ 7100

- [Tvrđi pogon](#)
- [Optički pogon](#)
- [Čitač medijskih kartica](#)

- ⚠ **UPOZORENJE:** Prije rada na unutrašnjosti vašeg računala pročitajte sigurnosne upute koje ste dobili s računalom i slijedite ih. Dodatne sigurnosne informacije potražite na početnoj stranici za sukladnost sa zakonskim odredbama na www.dell.com/regulatory_compliance.
- ⚠ **UPOZORENJE:** Kako biste otklonili mogućnost električnog udara, prije skidanja pokrova računala uvijek isključite računalo iz zidne utičnice.
- ⚠ **UPOZORENJE:** Nemojte koristiti računalo ako je uklonjen bilo koji od pokrova (uključujući pokrove računala, prednju masku, nosače umetaka, umetaka prednje ploče itd.).
- ⚠ **OPREZ:** Samo ovlašteni serviser smije vršiti popravke na vašem računalu. Jamstvo ne pokriva štetu nastalu servisiranjem koje nije odobrila tvrtka Dell™.

Tvrđi pogon

Uklanjanje primarnog tvrdog pogona

- ⚠ **OPREZ:** Ako uklanjate tvrđi pogon koji sadrži podatke koje želite zadržati, prije nego nastavite s ovim postupkom izradite pričuvnu kopiju podataka.

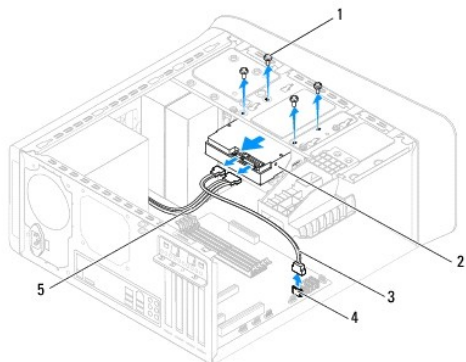
1. Slijedite upute u [Prije nego počnete](#).
2. Uklonite pokrov računala (pogledajte [Uklanjanje pokrova računala](#)).
3. Iskopčajte kabel za napajanje i podatkovni kabel iz diska.

🔍 **NAPOMENA:** Ako nećete umetati novi tvrđi pogon, isključite i drugi kraj podatkovnog kabela s matične ploče i odložite ga sa strane. Podatkovni kabel možete upotrijebiti za naknadnu ugradnju tvrdog pogona.

4. Uklonite četiri vijka koji pričvršćuju tvrđi pogon na kućište.

- ⚠ **OPREZ:** Pazite da prilikom uklanjanja ili ponovnog postavljanja tvrdog pogona ne oštetite tiskanu pločicu tvrdog pogona.

5. Izvucite tvrđi pogon prema stražnjem dijelu računala.



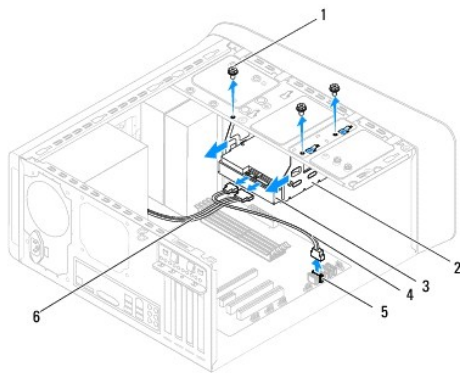
1	vijci (4)	2	primarni tvrđi pogon
3	podatkovni kabel	4	priključak SATA
5	kabel za napajanje		

6. Ako se uklanjanjem tvrdog pogona promijeni konfiguracija pogona, napravite potrebne promjene i u programu za postavljanje sustava (pogledajte

[Postavljanje sustava](#)).

Uklanjanje okvira tvrdog pogona

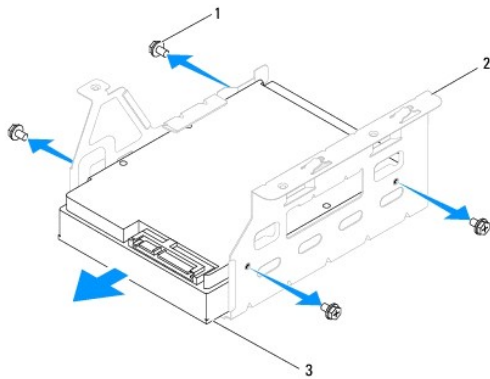
1. Slijedite upute u [Prije nego počnete](#).
2. Uklonite pokrov računala (pogledajte [Uklanjanje pokrova računala](#)).
3. Uklonite primarni tvrdi pogon (pogledajte [Uklanjanje primarnog tvrdog pogona](#)).
4. Uklonite tri vijka koji pričvršćuju okvir tvrdog pogona na kućištu računala.
5. Ako je moguće, odspojite kabel za napajanje i podatkovni kabel sa sekundarnog tvrdog pogona (pogledajte [Komponente matične ploče](#)).
6. Izvucite tvrdi pogon prema stražnjem dijelu računala.



1	vijci (3)	2	okvir tvrdog pogona
3	sekundarni tvrdi pogon	4	podatkovni kabel
5	priključak SATA	6	kabel za napajanje

Uklanjanje sekundarnog tvrdog pogona

1. Slijedite upute u [Prije nego počnete](#).
2. Uklonite pokrov računala (pogledajte [Uklanjanje pokrova računala](#)).
3. Uklonite primarni tvrdi pogon (pogledajte [Uklanjanje primarnog tvrdog pogona](#)).
4. Uklonite okvir tvrdog pogona (pogledajte [Uklanjanje okvira tvrdog pogona](#)).
5. Uklonite četiri vijka koja pričvršćuju sekundarni tvrdi pogon na nosač tvrdog diska.
6. Izvucite sekundarni tvrdi pogon iz okvira tvrdog pogona.



1	vijci (4)	2	okvir tvrdog pogona
3	sekundarni tvrdi pogon		

Ponovno postavljanje sekundarnog tvrdog diska

1. Slijedite upute u [Prije nego počnete](#).
2. Provjerite dokumentaciju isporučenu uz pogon kako biste potvrdili da je pogon konfiguriran za vaše računalo.
3. Umetnite sekundarni tvrdi pogon o okvir tvrdog pogona.
4. Poravnajte otvore za vijke na tvrdom pogonu s otvorima za vijke na okviru tvrdog pogona.
5. Ponovno postavite četiri vijka koja pričvršćuju sekundarni tvrdi pogon na nosač tvrdog pogona.

Ponovno postavljanje okvira tvrdog pogona

1. Slijedite upute u [Prije nego počnete](#).
2. Poravnajte otvore za vijke na okviru tvrdog pogona s otvorima za vijke na kućištu.
3. Uklonite tri vijka koji pričvršćuju okvir tvrdog pogona na kućištu.
4. Ako je moguće, priključite kabel za napajanje i podatkovni kabel na sekundarni tvrdi pogon (pogledajte [Komponente matične ploče](#)).

Ponovno postavljanje primarnog tvrdog pogona


1. Slijedite upute u [Prije nego počnete](#).
2. Provjerite dokumentaciju isporučenu uz pogon kako biste potvrdili da je pogon konfiguriran za vaše računalo.
3. Umetnite primarni tvrdi pogon u okvir tvrdog pogona.
4. Poravnajte otvore za vijke na primarnom tvrdom pogonu s otvorima za vijke na kućištu.
5. Ponovno zavijte četiri vijka koja pričvršćuju primarni tvrdi pogona na kućište.
6. Priključite kabel za napajanje i podatkovni kabel na primarni tvrdi pogon (pogledajte [Komponente matične ploče](#)).
7. Ponovno postavite pokrov računala (pogledajte [Ponovno postavljanje pokrova računala](#)).
8. Priključite računalo i uređaje u strujne utičnice i uključite ih.
9. Pogledajte dokumentaciju isporučenu s pogonom za upute o instaliranju bilo kojeg softvera potrebnog za rad pogona.

10. Provjerite promjene konfiguracije pogona u programu za postavljanje sustava (pogledajte [Postavljanje sustava](#)).

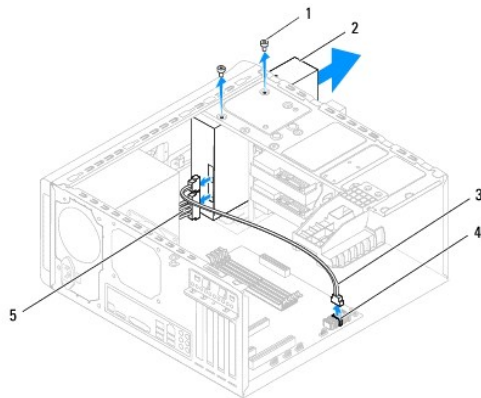
Optički pogon

Uklanjanje optičkog pogona

1. Slijedite upute u [Prije nego počnete](#).
2. Uklonite pokrov računala (pogledajte [Uklanjanje pokrova računala](#)).
3. Uklonite prednju masku (pogledajte [Uklanjanje prednje maske](#)).
4. Odvojite napajanje i podatkovne kabele od optičkog pogona.

 **NAPOMENA:** Ako nećete umetati novi optički pogon, isključite i drugi kraj podatkovnog kabela s matične ploče i odložite ga sa strane. Podatkovni kabel možete upotrijebiti za naknadnu ugradnju optičkog pogona.

5. Uklonite dva vijka koja pričvršćuju optički pogon na kućištu.
6. Gurnite i izvucite optički pogon kroz prednji dio računala.

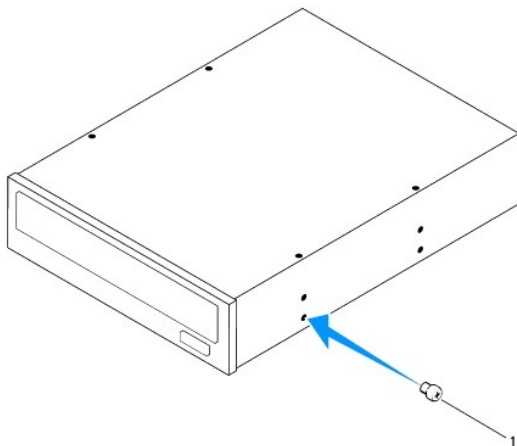


1	vijci (2)	2	optički pogon
3	podatkovni kabel	4	priključak SATA
5	kabela napajanja		

7. Pohranite optički pogon na sigurno mjesto.

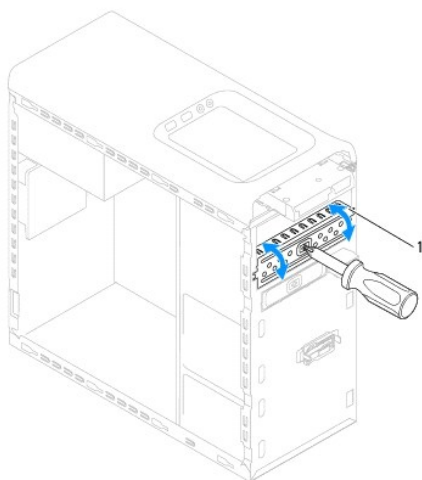
Ponovno postavljanje optičkog pogona

1. Slijedite upute u [Prije nego počnete](#).
2. Uklonite vijak iz starog optičkog pogona i umetnite ga u novi optički pogon.



1	vijak
---	-------

3. Za instalaciju sekundarnog optičkog pogona umetnite odvijač i okrenite ga kako biste uklonili metalnu pločicu.
4. Izvucite metalnu ploču dalje od kućišta.



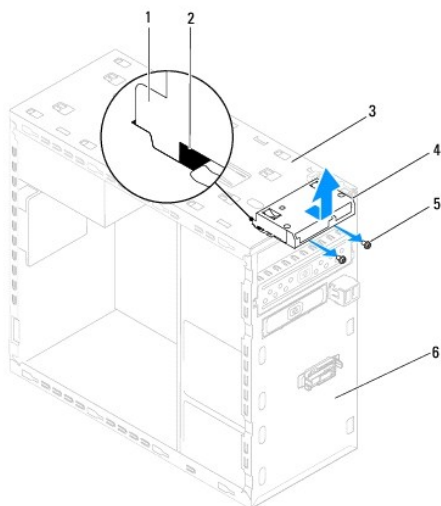
1	metalna ploča
---	---------------

5. Lagano umetnite optički pogon u pretinac optičkog pogona s prednje strane računala.
6. Poravnajte otvore za vijke na optičkom pogonu s otvorima za vijke na kućištu.
7. Ponovno zavijte četiri vijka koja pričvršćuju optički disk na kućištu.
8. Priključite kabel za napajanje i podatkovni kabel u optički pogon (pogledajte [Komponente matične ploče](#)).
9. Ponovno postavite prednju masku (pogledajte [Ponovno postavljanje prednje maske](#)).
10. Ponovno postavite pokrov računala (pogledajte [Ponovno postavljanje pokrova računala](#)).
11. Priključite svoje računalo i uređaje na električne utičnice i uključite ih.
12. Pogledajte dokumentaciju isporučenu s pogonom za upute o instaliranju bilo kojeg softvera potrebnog za rad pogona.
13. Provjerite promjene konfiguracije pogona u programu za postavljanje sustava (pogledajte [Postavljanje sustava](#)).

Čitač medijskih kartica

Uklanjanje čitača medijske kartice

1. Slijedite upute u [Prije nego počnete](#).
2. Uklonite pokrov računala (pogledajte [Uklanjanje pokrova računala](#)).
3. Uklonite prednju masku (pogledajte [Uklanjanje prednje maske](#)).
4. Uklonite optički pogon (pogledajte [Uklanjanje optičkog pogona](#)).
5. Uklonite gornji poklopac (pogledajte [Uklanjanje gornjeg pokrova](#)).
6. Uklonite dva vijka koji učvršćuju čitač medijskih kartica na prednju ploču. Vijci su smješteni ispod čitača medijskih kartica.
7. Odspojite kabel čitača medijskih kartica s priključka na matičnoj ploči F_USB1 (pogledajte [Komponente matične ploče](#)).
8. Izvucite i podignite čitač medijskih kartica kako biste ga uklonili s gornje ploče.



1	vodilice čitača medijskih kartica (2)	2	utori (2)
3	gornja ploča	4	Čitač medijskih kartica
5	vijci (2)	6	prednja ploča

Ponovno postavljanje čitača medijske kartice

1. Slijedite upute u [Prije nego počnete](#).
2. Lagano umetnite vodilice čitača medijskih kartica u utore u gornjoj ploči.
3. Ponovno postavite dva vijka koji učvršćuju čitač medijskih kartica na prednju ploču.
4. Priključite kabel čitača medijskih kartica na priključak na matičnoj ploči F_USB1 (pogledajte [Komponente matične ploče](#)).
5. Ponovno postavite gornji poklopac (pogledajte [Ponovno postavljanje gornjeg pokrova](#)).
6. Ponovno postavite optički pogon (pogledajte [Ponovno postavljanje optičkog pogona](#)).

7. Ponovno postavite prednju masku (pogledajte [Ponovno postavljanje prednje maske](#)).
8. Ponovno postavite pokrov računala (pogledajte [Ponovno postavljanje pokrova računala](#)).
9. Priključite računalo i uređaje u strujne utičnice i uključite ih.

[Povratak na Stranicu sa sadržajem](#)

[Povratak na Stranicu sa sadržajem](#)

Ventilatori

Servisni priručnik za Dell™ Studio XPS™ 7100

- [Ventilator kućišta](#)
- [Ventilator procesora i sklop hladila](#)

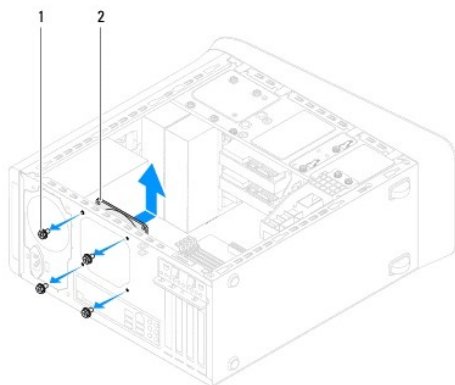
- ⚠ **UPOZORENJE:** Prije rada na unutrašnjosti računala pročitajte sigurnosne upute koje ste dobili s računalom. Dodatne sigurnosne informacije potražite na početnoj stranici za sukladnost sa zakonskim odredbama na www.dell.com/regulatory_compliance.
- ⚠ **UPOZORENJE:** Kako biste otklonili mogućnost električnog udara, prije skidanja pokrova računala uvijek isključite računalu iz zidne utičnice.
- ⚠ **UPOZORENJE:** Nemojte koristiti računalu ako je uklonjen bilo koji od pokrova (uključujući pokrove računala, prednju masku, nosače umetaka, umetaka prednje ploče itd.).
- ⚠ **OPREZ:** Samo ovlašteni tehničar smije popravljati računalu. Jamstvo ne pokriva štetu nastalu servisiranjem koje nije odobrila tvrtka Dell™.

Ventilator kućišta

Uklanjanje ventilatora kućišta

⚠ **OPREZ:** Kada mijenjate ventilator kućišta ne dotičite propeler ventilatora.

1. Pratite upute prikazane u [Prije nego počnete](#).
2. Uklonite pokrov računala (pogledajte [Uklanjanje pokrova računala](#)).
3. Odspojite kućište kabela ventilatora s priključka matične ploče SYS_FAN1 (pogledajte [Komponente matične ploče](#)).
4. Uklonite četiri vijka koja pričvršćuju kućište ventilatore na kućište.
5. Izvucite i podignite kućište ventilatora od računala kao je prikazano na slici.



1	vijci (4)	2	kućište ventilatora
---	-----------	---	---------------------

Ponovno postavljanje ventilatora kućišta

1. Slijedite upute u [Prije nego počnete](#).
2. Poravnajte rupe za vijke na kućištu ventilatora s rupama za vijke na kućištu.
3. Ponovno postavite četiri vijka koja pričvršćuju kućište ventilatore na kućište.

4. Priklijučite kabel kućišta ventilatora priključak na matičnoj ploči SYS_FAN1 (pogledajte [Komponente matične ploče](#)).
5. Ponovno postavite pokrov računala (pogledajte [Ponovno postavljanje pokrova računala](#)).

Ventilator procesora i sklop hladila

⚠ UPOZORENJE: I ako je opremljen plastičnim štitnikom, sklop ventilator procesora i sklop hladila mogu tijekom normalnog rada biti jako vrući. Svakako provjerite da li su se dovoljno ohladili prije dodirivanja.

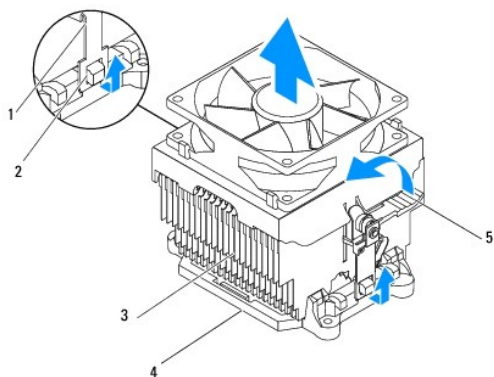
⚠ OPREZ: Ventilator procesora i sklop hladila tvore jednu jedinicu. Ne pokušavajte zasebno ukloniti ventilator.

Uklanjanje ventilatora procesora i sklopa hladila

1. Slijedite upute u [Prije nego počnete](#).
2. Uklonite pokrov računala (pogledajte [Uklanjanje pokrova računala](#)).
3. Odspojite kabel ventilatora procesora s priključka matične ploče CPU_FAN1 (pogledajte [Komponente matične ploče](#)).
4. Zakrenite polugu u smjeru suprotnom od kretanja na satu.
5. Povucite i podignite spojnicu dalje od jezička na jednoj od strana sklopa hladila.

⚠ OPREZ: Kada izvadite ventilator procesora i sklop hladila, postavite ih naopako ili na bok kako biste izbjegli oštećenje termičke površine hladila.

6. Izvadite ventilator procesora i sklop hladila iz računala.



1	spojnice (2)	2	jezičci (2)
3	ventilator procesora i sklop hladila	4	nosač
5	poluga		

Ponovno postavljanje ventilatora procesora i sklopa hladila

1. Slijedite upute u [Prije nego počnete](#).
2. Očistite termalno mazivo s dna hladnjaka.

⚠ OPREZ: Obavezno nanesite novo termalno mazivo. Novo termalno mazivo je neophodno za odgovarajuće provođenje topline, što je potrebno za optimalan rad procesora.

3. Nanesite novo termalno mazivo na vrh procesora.

4. Izvadite ventilator procesora i sklop hladila iz preko procesora.
5. Poravnajte spojnice ventilatora procesora i jezičke sklopa hladila na nosaču.
6. Gurnite spojnice prema jezičcima sve dok ne nasjednu na jednoj od strana ventilatora procesora i sklopa hladila.
7. Zakrenite polugu u smjeru kazaljki na satu sve dok ne zabrave ventilator procesora i sklop hladila na nosaču.
8. Priključite kabel ventilatora procesora i sklop hladila u priključak na matičnoj ploči CPU_FAN1 (pogledajte [Komponente matične ploče](#)).
9. Ponovno postavite pokrov računala (pogledajte [Ponovno postavljanje pokrova računala](#)).
10. Priključite svoje računalo i uređaje na električne utičnice i uključite ih.

[Povratak na Stranicu sa sadržajem](#)

[Povratak na Stranicu sa sadržajem](#)

Prednja USB ploča

Servisni priručnik za Dell™ Studio XPS™ 7100

- [Uklanjanje prednje USB ploče](#)
- [Ponovno postavljenje prednje USB ploče](#)

- ⚠ **UPOZORENJE:** Prije rada na unutrašnjosti računala pročitajte sigurnosne upute koje ste dobili s računalom. Dodatne sigurnosne informacije potražite na početnoj stranici za sukladnost sa zakonskim odredbama na www.dell.com: www.dell.com/regulatory_compliance.
- ⚠ **UPOZORENJE:** Kako biste otklonili mogućnost električnog udara, prije skidanja pokrova računala uvijek isključite računalu iz zidne utičnice.
- ⚠ **UPOZORENJE:** Nemojte koristiti računalu ako je uklonjen bilo koji od pokrova (uključujući pokrove računala, prednju masku, nosače umetaka, umetaka prednje ploče itd.).
- ⚠ **OPREZ:** Samo ovlašteni tehničar smije popravljati računalu. Jamstvo ne pokriva štetu nastalu servisiranjem koje nije odobrila tvrtka Dell™.

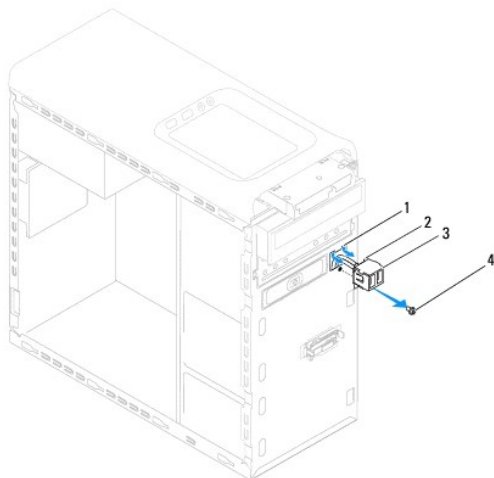
Uklanjanje prednje USB ploče

📌 **NAPOMENA:** Zabilježite položaj svih kabela dok ih uklanjate tako da ih možete kasnije pravilno namjestiti prilikom ugradnje nove prednje USB ploče.

1. Slijedite upute u [Prije nego počnete](#).
2. Uklonite pokrov računala (pogledajte [Uklanjanje pokrova računala](#)).
3. Uklonite prednju masku (pogledajte [Uklanjanje prednje maske](#)).

⚠ **OPREZ:** Prilikom izvlačenja prednje USB ploče s računala budite vrlo pažljivi. Nepažnja može dovesti do oštećenja priključaka kabela i jezičaka za usmjerenje kabela.

4. Odspojite kabele prednje USB ploče iz priključaka na matičnoj ploči F_USB2 (pogledajte [Komponente matične ploče](#)).
5. Odvijte vijak koji pričvršćuje prednju USB ploču za prednju ploču.
6. Gurnite prednju USB ploču prema dolje kako biste oslobodili spone s prednje ploče i izvucite je van.



1	utor spone prednje USB ploče	2	spojnice (2)
3	prednja USB ploča	4	vijak

Ponovno postavljenje prednje USB ploče

△ OPREZ: Prilikom postavljanja prednje USB ploče u utor spone prednje USB ploče, pazite da ne oštetite priključke kabela i jezičke za usmjerenje kabela.

1. Slijedite upute u [Prije nego počnete](#).
2. Poravnajte i umetnite spojnice prednje USB ploče u utor za spojnice prednje USB ploče.
3. Ponovno postavite vijak koji pričvršćuje prednju USB ploču za prednju ploču.
4. Priključite kabele prednje USB ploče u priključke na matičnoj ploči F_USB2 (pogledajte [Komponente matične ploče](#)).
5. Ponovno postavite prednju masku (pogledajte [Ponovno postavljanje prednje maske](#)).
6. Ponovno postavite pokrov računala (pogledajte [Ponovno postavljanje pokrova računala](#)).
7. Priključite svoje računalo i uređaje na električne utičnice i uključite ih.

[Povratak na Stranicu sa sadržajem](#)

[Povratak na Stranicu sa sadržajem](#)

Nosač grafičke kartice

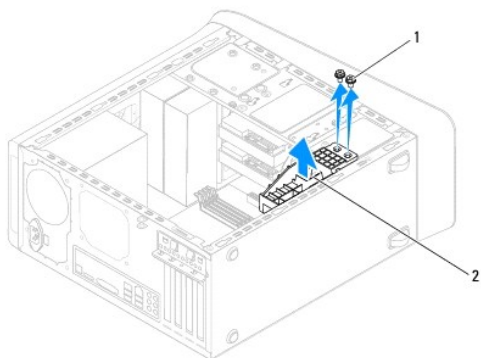
Servisni priručnik za Dell™ Studio XPS™ 7100

- [Uklanjanje nosača grafičke kartice](#)
- [Ponovno postavljanje nosača grafičke kartice](#)

- ⚠ **UPOZORENJE:** Prije rada na unutrašnjosti računala pročitajte sigurnosne upute koje ste dobili s računalom. Dodatne sigurnosne informacije potražite na početnoj stranici za sukladnost sa zakonskim odredbama na www.dell.com: www.dell.com/regulatory_compliance.
- ⚠ **UPOZORENJE:** Kako biste otklonili mogućnost električnog udara, prije skidanja pokrova računala uvijek isključite računalu iz zidne utičnice.
- ⚠ **UPOZORENJE:** Nemojte koristiti računalu ako je uklonjen bilo koji od pokrova (uključujući pokrove računala, prednju masku, nosače umetaka, umetaka prednje ploče itd.).
- ⚠ **OPREZ:** Samo ovlašteni tehničar smije popravljati računalu. Jamstvo ne pokriva štetu nastalu servisiranjem koje nije odobrila tvrtka Dell™.
- 📌 **NAPOMENA:** Nosač grafičke kartice postoji u vašem računalu samo ako ste u vrijeme kupnje naručili dvostruku grafičku karticu.

Uklanjanje nosača grafičke kartice

1. Slijedite upute u [Prije nego počnete](#).
2. Uklonite pokrov računala (pogledajte [Uklanjanje pokrova računala](#)).
3. Uklonite dva vijka koji pričvršćuju nosač grafičke kartice na kućište.
4. Potom izvadite nosač grafičke kartice iz kućišta.
5. Odložite nosač grafičke kartice na sigurno mjesto.



1	vijci (2)	2	nosač grafičke kartice
---	-----------	---	------------------------

Ponovno postavljanje nosača grafičke kartice

1. Slijedite upute u [Prije nego počnete](#).
2. Poravnajte otvore za vijke na nosaču grafičke kartice s otvorima za vijke na kućištu.
3. Ponovno postavite dva vijka koji pričvršćuju nosač grafičke kartice na kućište.
4. Ponovno postavite pokrov računala (pogledajte [Ponovno postavljanje pokrova računala](#)).

[Povratak na Stranicu sa sadržajem](#)

[Povratak na Stranicu sa sadržajem](#)

Memorijski modul(i)

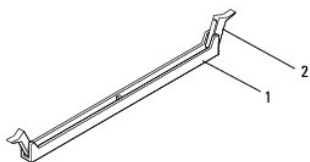
Servisni priručnik za Dell™ Studio XPS™ 7100

- [Uklanjanje memorijskog\(ih\) modula](#)
- [Uklanjanje memorijskog\(ih\) modula](#)

- ⚠ **UPOZORENJE:** Prije rada na unutrašnjosti računala pročitajte sigurnosne upute koje ste dobili s računalom. Dodatne sigurnosne informacije potražite na početnoj stranici za sukladnost sa zakonskim odredbama na www.dell.com/regulatory_compliance.
- ⚠ **UPOZORENJE:** Kako biste otklonili mogućnost električnog udara, prije skidanja pokrova računala uvijek isključite računalu iz zidne utičnice.
- ⚠ **UPOZORENJE:** Nemojte koristiti računalu ako je uklonjen bilo koji od pokrova (uključujući pokrove računala, prednju masku, nosače umetaka, umetaka prednje ploče itd.).
- ⚠ **OPREZ:** Samo ovlašteni tehničar smije popravljati računalu. Jamstvo ne pokriva štetu nastalu servisiranjem koje nije odobrila tvrtka Dell™.

Uklanjanje memorijskog(ih) modula

1. Slijedite upute u [Prije nego počnete](#).
2. Uklonite pokrov računala (pogledajte [Uklanjanje pokrova računala](#)).
3. Pronađite memorijski(-e) modul(-e) na matičnoj ploči (pogledajte [Komponente matične ploče](#)).
4. Pritisnite sigurnosne kopče na krajevima priključka za memorijski modul.



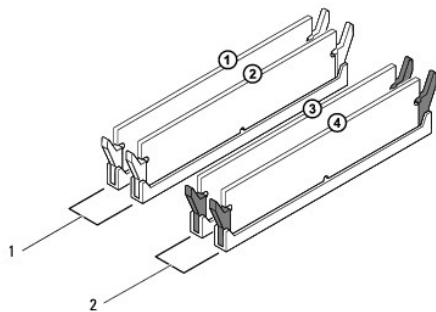
1	priključak memorijskog modula	2	sigurnosna kopča
---	-------------------------------	---	------------------

5. Uхватite memorijski modul i povucite ga prema gore.
Ako se modul teško vadi, lagano ga pogurnite naprijed nazad da biste ga oslobodili iz konektora.

Uklanjanje memorijskog(ih) modula

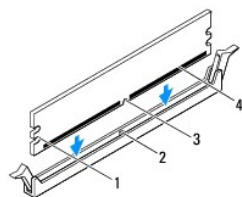
1. Slijedite upute u [Prije nego počnete](#).
2. Pritisnite sigurnosne kopče na krajevima priključka za memorijski modul.

- ⚠ **OPREZ:** Samo ovlašteni tehničar smije popravljati računalu. Jamstvo ne pokriva štetu nastalu servisiranjem koje nije odobrila tvrtka Dell™.
- ⚠ **OPREZ:** Nemojte ugrađivati memorijske module ECC.
- ⚠ **OPREZ:** Ako tijekom nadogradnje memorije uklonite izvorni memorijski modul(-e) iz računala, čuvajte ga odvojeno od svih novih modula koje imate, čak i ako ste kupili novi modul tvrtke Dell™. Ako je moguće, nemojte kombinirati originalni memorijski modul s novim memorijskim modulom. U protivnom računalu se možda neće pokretati kako treba. Preporučene memorijske konfiguracije su: odgovarajući memorijski moduli instalirani u DIMM priključcima 1 i 2, i drugi odgovarajući memorijski modul građen u DIMM priključke 3 i 4.



1	odgovarajući memorijski moduli u DIMM priključcima 1 i 2 (bijele sigurnosne spajalice)	2	odgovarajući memorijski moduli u DIMM priključcima 3 i 4 (crne sigurnosne spajalice)
---	--	---	--

- Poravnajte zarez na dnu memorijskog modula s jezičkom na priključku.

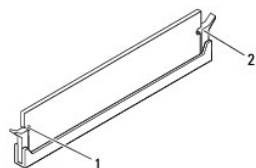


1	urezi (2)	2	jezičak
3	zarez	4	memorijski modul

OPREZ: Kako biste izbjegli oštećenje memorijskog modula, pritisnite modul ravno prema dolje u priključak primjenjujući ravnomjernu snagu na svaki kraja modula.

- Umetnite memorijski modul u priključak dok ne sjedne na svoje mjesto.

Ako ste ispravno umetnuli memorijski modul, sigurnosne kvačice uskočit će u ureze na krajevima memorijskog modula.



1	urezi (2)	2	sigurnosna spajalica (nasjela na mjesto)
---	-----------	---	--

- Ponovno postavite pokrov računala (pogledajte [Ponovno postavljanje pokrova računala](#)).

- Spojite svoje računalo i uređaje sa električnim utičnicama, a potom ih uključite.

Ako se prikaže poruka o promjeni veličine memorije, za nastavak pritisnite <F1>.

- Prijavite se na svoje računalo.

8. Desnom tipkom miša kliknite na ikonu **My Computer** (Moje računalo) na vašoj radnoj površini Microsoft®Windows® i kliknite na **Properties** (Svojstva).
9. Kliknite na karticu **General** (Općenito).
10. Za potvrdu da je memorija pravilno ugrađena provjerite količinu memorije (RAM) na popisu.

[Povratak na Stranicu sa sadržajem](#)

[Povratak na Stranicu sa sadržajem](#)

Napajanje

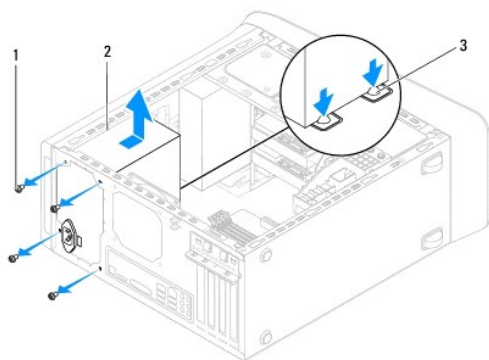
Servisni priručnik za Dell™ Studio XPS™ 7100

- [Uklanjanje napajanja](#)
- [Ponovno postavljanje napajanja](#)

- ⚠ **UPOZORENJE:** Prije rada na unutrašnjosti računala pročitajte sigurnosne upute koje ste dobili s računalom. Dodatne sigurnosne informacije potražite na početnoj stranici za sukladnost sa zakonskim odredbama na www.dell.com/regulatory_compliance.
- ⚠ **UPOZORENJE:** Kako biste otklonili mogućnost električnog udara, prije skidanja pokrova računala uvijek isključite računalo iz zidne utičnice.
- ⚠ **UPOZORENJE:** Nemojte koristiti računalo ako je uklonjen bilo koji od pokrova (uključujući pokrove računala, prednju masku, nosače umetaka, umetaka prednje ploče itd.).
- ⚠ **OPREZ:** Samo ovlašteni tehničar smije popravljati računalo. Jamstvo ne pokriva štetu nastalu servisiranjem koje nije odobrila tvrtka Dell™.

Uklanjanje napajanja


1. Slijedite upute u [Prije nego počnete](#).
2. Uklonite pokrov računala (pogledajte [Uklanjanje pokrova računala](#)).
3. Odspojite kabele DC napajanja iz matične ploče i pogona (pogledajte [Komponente matične ploče](#)).
4. Uklonite sve kabele iz sigurnosne kopče pored napajanja.
5. Uklonite četiri vijka koja pričvršćuju izvor napajanja na kućište.
6. Pritisnite spojnice sklopa napajanja kako biste oslobodili izvor napajanja od kućišta.
7. Podignite i izvadite sklop napajanja iz kućišta.



1	vijci (4)	2	sklop napajanja
3	spojnice sklopa napajanja (2)		

Ponovno postavljanje napajanja

1. Slijedite upute u [Prije nego počnete](#).
2. Gurnite napajanje prema stražnjem dijelu kućišta.
3. Poravnajte otvore za vijke na sklopu napajanja s otvorima za vijke na kućištu.

 **UPOZORENJE:** Ako ponovno ne postavite i pritegnete sve vijke može doći do električnog udara budući da su ti vijci ključni dio sustava uzemljenja.

4. Ponovno postavite četiri vijka koja pričvršćuju izvor napajanja na kućište.
5. Priključite kabele DC napajanja na matičnu ploču i pogone (pogledajte [Komponente matične ploče](#)).
6. Ponovno postavite pokrov računala (pogledajte [Ponovno postavljanje pokrova računala](#)).
7. Priključite svoje računalo i uređaje na električne utičnice i uključite ih.

[Povratak na Stranicu sa sadržajem](#)

[Povratak na Stranicu sa sadržajem](#)

Modul gumba za napajanje

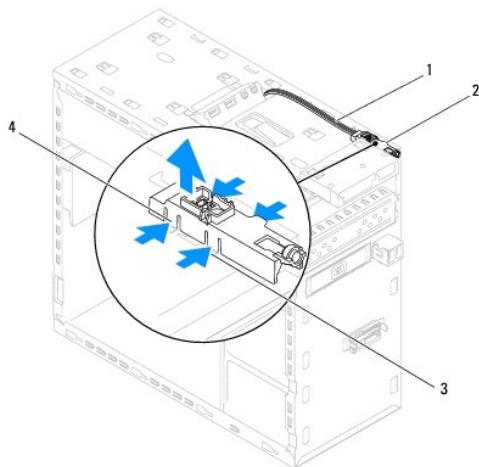
Servisni priručnik za Dell™ Studio XPS™ 7100

- [Uklanjanje modula gumba za napajanje](#)
- [Ponovno postavljanje modula gumba za napajanje](#)

- ⚠ **UPOZORENJE:** Prije rada na unutrašnjosti računala pročitajte sigurnosne upute koje ste dobili s računalom. Dodatne sigurnosne informacije potražite na početnoj stranici za sukladnost sa zakonskim odredbama na www.dell.com: www.dell.com/regulatory_compliance.
- ⚠ **UPOZORENJE:** Kako biste otklonili mogućnost električnog udara, prije skidanja pokrova računala uvijek isključite računalu iz zidne utičnice.
- ⚠ **UPOZORENJE:** Nemojte koristiti računalu ako je uklonjen bilo koji od pokrova (uključujući pokrove računala, prednju masku, nosače umetaka, umetaka prednje ploče itd.).
- ⚠ **OPREZ:** Samo ovlašteni tehničar smije popravljati računalu. Jamstvo ne pokriva štetu nastalu servisiranjem koje nije odobrila tvrtka Dell™.

Uklanjanje modula gumba za napajanje

1. Slijedite upute u [Prije nego počnete](#).
2. Uklonite pokrov računala (pogledajte [Uklanjanje pokrova računala](#)).
3. Uklonite prednju masku (pogledajte [Uklanjanje prednje maske](#)).
4. Uklonite optički pogon (pogledajte [Uklanjanje optičkog pogona](#)).
5. Uklonite gornji poklopac (pogledajte [Uklanjanje gornjeg pokrova](#)).
6. Odspojite kabel modula gumba napajanja s priključka FP1 na matičnoj ploči (pogledajte [Komponente matične ploče](#)).
7. Pritisnite jezičke modula gumba napajanja kako biste ih oslobodili iz gornje ploče.



1	kabel	2	modul gumba za napajanje
3	utor	4	jezički modula gumba za napajanje (4)

8. Odložite modul gumba napajanja na sigurno mjesto.

Ponovno postavljanje modula gumba za napajanje

1. Slijedite upute u [Prije nego počnete](#).

2. Poravnajte i gurnite jezičke modula gumba napajanja u utore u gornjoj ploči.
3. Priključite kabel modula gumba napajanja na matičnu ploču (pogledajte [Komponente matične ploče](#)).
4. Ponovno postavite gornji poklopac (pogledajte [Ponovno postavljanje gornjeg pokrova](#)).
5. Ponovno namjestite optički pogon (pogledajte [Ponovno postavljanje optičkog pogona](#)).
6. Ponovno postavite prednju masku (pogledajte [Ponovno postavljanje prednje maske](#)).
7. Ponovno postavite pokrov računala (pogledajte [Ponovno postavljanje pokrova računala](#)).
8. Priključite svoje računalo i uređaje na električne utičnice i uključite ih.

[Povratak na Stranicu sa sadržajem](#)

[Povratak na Stranicu sa sadržajem](#)

Matična ploča

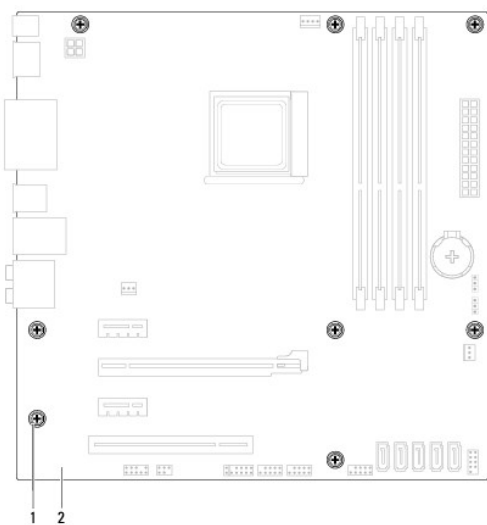
Servisni priručnik za Dell™ Studio XPS™ 7100

- [Uklanjanje matične ploče](#)
- [Ponovno postavljanje matične ploče](#)
- [Unošenje servisne oznake u BIOS](#)

- ⚠ **UPOZORENJE:** Prije rada na unutrašnjosti računala pročitajte sigurnosne upute koje ste dobili s računalom. Dodatne sigurnosne informacije potražite na početnoj stranici za sukladnost sa zakonskim odredbama na www.dell.com/regulatory_compliance.
 - ⚠ **UPOZORENJE:** Kako biste otklonili mogućnost električnog udara, prije skidanja pokrova računala uvijek isključite računo iz zidne utičnice.
 - ⚠ **UPOZORENJE:** Nemojte koristiti računo ako je uklonjen bilo koji od pokrova (uključujući pokrove računala, prednju masku, nosače umetaka, umetaka prednje ploče itd.).
- ⚠ **OPREZ:** Samo ovlašteni tehničar smije popravljati računo. Jamstvo ne pokriva štetu nastalu servisiranjem koje nije odobrila tvrtka Dell™.


Uklanjanje matične ploče

1. Slijedite upute u [Prije nego počnete](#).
2. Uklonite pokrov računala (pogledajte [Uklanjanje pokrova računala](#)).
3. Uklonite sve PCI i PCI Express kartice, ako postoje (pogledajte [Uklanjanje kartice PCI i PCI Express](#)).
4. Uklonite ventilator procesora i sklop hladila (pogledajte [Uklanjanje ventilatora procesora i sklopa hladila](#)).
5. Uklonite procesor (pogledajte [Uklanjanje procesora](#)).
6. Uklonite memorijske module (pogledajte [Uklanjanje memorijskog\(ih\) modula](#)) i zapišite koji su memorijski moduli uklonjeni iz svakog DIMM utora tako da nakon što zamijenite matičnu ploču možete memorijske module instalirati u iste utore.
7. Odspojite sve kabele spojene na matičnu ploču (pogledajte [Komponente matične ploče](#)). Zabilježite položaj svih kabela tako da ih možete kasnije pravilno namjestiti prilikom ugradnje nove sistemske ploče.
8. Uklonite osam vijaka koji pričvršćuju matičnu ploču za kućište.



1	vijci (8)	2	matična ploča
---	-----------	---	---------------

9. Podignite matičnu ploču i izvadite je iz računala.
10. Proverite jesu li matična ploča koju ste izvadili i zamjenska matična ploča identične.

 **NAPOMENA:** Neke komponente i konektori na zamjenskoj ploči mogu se nalaziti na drukčijim mjestima u usporedbi s komponentama i konektorima na postojećoj matičnoj ploči.

 **NAPOMENA:** Postavke premosnika na zamjenskoj ploči su tvornički prethodno postavljene.


Ponovno postavljanje matične ploče

1. Slijedite upute u [Prije nego počnete](#).
2. Lagano poravnajte matičnu ploču u kućište i umetnite je prema stražnjem dijelu računala.
3. Ponovno postavite osam vijaka koji pričvršćuju matičnu ploču za kućište.
4. Priključite kabele koje ste odspojili s matične ploče (pogledajte [Komponente matične ploče](#)).
5. Ponovno postavite procesor (pogledajte [Ponovno postavljanje procesora](#)).
6. Ponovno postavite ventilator procesora i sklop hladnjaka (pogledajte [Ponovno postavljanje ventilatora procesora i sklopa hladila](#)).

 **OPREZ:** Samo ovlašteni tehničar smije popravljati računalo. Jamstvo ne pokriva štetu nastalu servisiranjem koje nije odobrila tvrtka Dell™.

 **OPREZ:** Pobrinite se da sklop hladila bude pravilno postavljen i pričvršćen.

7. Ponovno postavite memorijske module (pogledajte [Uklanjanje memorijskog\(ih\) modula](#)).
8. Ponovno postavite sve PCI i PCI Express kartice, ako postoje (pogledajte [Ponovno postavljanje kartica PCI i PCI Express](#)).
9. Ponovno postavite pokrov računala (pogledajte [Ponovno postavljanje pokrova računala](#)).
10. Priključite svoje računalo i uređaje na električne utičnice i uključite ih.
11. Ažurirajte BIOS sustav ako je potrebno.

 **NAPOMENA:** Za više informacija o ažuriranju BIOS-a pogledajte [Ažuriranje BIOS-a Flash postupkom](#).

Unošenje servisne oznake u BIOS

1. Uključite računalo.
 2. Kako biste otvorili program za postavljanje sustava pritisnite <F2> za vrijeme POST-a (testiranje komponenti sustava).
 3. Navigirajte na sigurnosnu karticu i unesite servisnu oznaku u polje Set Service Tag (Postavi servisnu oznaku).
-

[Povratak na Stranicu sa sadržajem](#)

Postavljanje sustava

Servisni priručnik za Dell™ Studio XPS™ 7100

- [Pregled](#)
- [Brisanje zaboravljenih lozinki](#)
- [Brisanje postavki CMOS-a](#)

Pregled

Koristite program za podizanje sustava za:

- promjenu informacija o konfiguraciji sustava nakon što dodate, promijenite ili uklonite hardver na svom računalu.
- podešavanje ili promjenu korisničkih opcija poput korisničke lozinke.
- očitanje trenutne količine memorije ili postavljanje vrste ugrađenog tvrdog pogona.

OPREZ: Samo ovlašteni serviser smije vršiti popravke na vašem računalu. Jamstvo ne pokriva štetu nastalu servisiranjem koje nije odobrila tvrtka Dell™.

OPREZ: Ako niste stručni korisnik računala, ne mijenjajte postavke ovog programa. Neke izmjene mogle bi uzrokovati nepravilan rad vašeg računala.

NAPOMENA: Prije promjene postavki programa za postavljanje sustava, preporučuje se da zapišete podatke sa zaslona programa za postavljanje sustava za buduću upotrebu.

Ulaz u program za postavljanje sustava

- Uključite (ili ponovno pokrenite) računalo.
- Kada se prikaže DELL™ logotip, pratite na zaslonu kada će se pojaviti poruka za pritiskanje F2 i u istom trenutku pritisnite <F2>.

NAPOMENA: Odzivnik za F2 ukazuje da je tipkovnica inicijalizirana. Ova se poruka može pojaviti vrlo brzo, stoga morate pratiti zaslon i odmah pritisnuti <F2>. Ako pritisnete <F2> prije nego što se to od vas zatraži, taj pritisak tipke neće biti zabilježen. Ako čekate predugo i pojavi se logo operativnog sustava, nastavite čekati sve dok ne vidite Microsoft® Windows® radnu površinu. Tada isključite računalo (pogledajte [Isključite svoje računalo](#)) i pokušajte ponovno.

Zasloni postavljanja sustava

Zaslon programa za postavljanje sustava prikazuje trenutnačnu ili promjenjivu konfiguraciju vašeg računala. Informacije na zaslonu podijeljene su u tri odjeljka: popis s opcijama, polje aktivne opcije i funkcije tipki.

Izbornik — pojavljuje se na vrhu prozora programa za postavljanje sustava. U ovom polju nalazi se izbornik za pristup opcijama programa za postavljanje sustava. Za navigaciju pritisnite tipke sa strelicama gore i dolje. Kad se označi opcija iz Izbornika , Popis s opcijama prikazuje opcije koje definiraju ugrađeni hardver u vaše računalo.		
Popis s opcijama — prikazuje na lijevoj strani prozora postava sustava. Polje sadrži značajke koje definiraju konfiguraciju vašeg računala, uključujući ugrađenu strojnu opremu, štednju energije i sigurnosne značajke. Pomičite se po popisu pomoću tipki sa strelicama gore i dolje. Kada označite neku opciju, Polje s opcijama prikazuje više informacija o odabranoj opciji te trenutnačne i dostupne postavke za odabranu opciju.	Polje s opcijama — pojavljuje se na lijevoj strani Popisa s opcijama i sadrži informacije o svakoj od opcija koje se nalaze u Popisu s opcijama . U ovom polju možete vidjeti podatke o svom računalu i napraviti izmjene u trenutnim postavkama. Za promjenu postavki na vašu trenutnu postavku pritisnite <Enter>. Pritisnite <Enter> za povratak na Popis s opcijama . NAPOMENA: Ne mogu se mijenjati baš sve postavke navedene u Polje opcija .	Pomoć — prikazuje na desnoj strani prozora postava sustava i sadrži informacije za pomoć za opciju odabranu u Popisu opcija .
Funkcije tipki — prikazuje ispod Polja s opcijama i na njemu se nalazi popis tipaka i njihovih funkcija u sklopu polja aktivnog programa za postavljanje sustava.		

Opcije programa za postavljanje sustava

NAPOMENA: Stavke navedene u ovoj tablici mogu varirati ovisno o vašem računalu i ugrađenim uređajima.

Podaci o sustavu	
BIOS Info (Podaci o SATA)	Prikazuje podatke o broju verzije BIOS-a i datum.
System (Sustav)	Prikazuje broj modela sustava.

Service Tag (Servisna oznaka)	Prikazuje servisnu oznaku vašeg računala.
Asset Tag (Oznaka sredstva)	Prikazuje oznaku računala, ako postoji.
Processor Type (Tip procesora)	Prikazuje vrstu procesora.
Processor Cache L1 (L1 predmemorija procesora)	Prikazuje veličinu L1 predmemorije procesora.
Processor Cache L2 (L2 predmemorija procesora)	Prikazuje veličinu L2 predmemorije procesora.
Processor Cache L3 (L3 predmemorija procesora)	Prikazuje veličinu L3 predmemorije.
Memory Installed (Instalirana memorija)	Naznačuje kapacitet ugrađene memorije u MB.
Memory Available (Raspoloživa memorija)	Naznačuje kapacitet raspoložive memorije u MB.
Memory Speed (Brzina memorije)	Prikazuje brzinu memorije u MHz.
Memory Technology (Memorijska tehnologija)	Naznačuje tehnologiju memorije, DDR3.
Standard CMOS Features (Standardne značajke CMOS-a)	
System Time (Vrijeme sustava)	Prikazuje trenutačno vrijeme u formatu hh:mm:ss.
System Date (Datum sustava)	Prikazuje trenutačni datum u formatu mm:dd:yy.
SATA1	Prikazuje SATA1 pogon ugrađen u računalu.
SATA2	Prikazuje SATA2 pogon ugrađen u računalu.
SATA3	Prikazuje SATA3 pogon ugrađen u računalu.
SATA4	Prikazuje SATA4 pogon ugrađen u računalu.
SATA5	Prikazuje SATA5 pogon ugrađen u računalu.
eSATA	Prikazuje eSATA pogon ugrađen u računalu.
Advanced BIOS Features (Napredne značajke BIOS-a)	
CPU Feature (CPU značajka)	<ul style="list-style-type: none"> 1 Secure Virtual Machine Mode — Enabled (Omogućeno) ili Disabled (Onemogućeno) (Enabled je zadana postavka) 1 AMD Cool 'N' Quiet — Enabled (Omogućeno) ili Disabled (Onemogućeno) (Enabled je zadana vrijednost)
USB Device Setting (Postavke USB uređaja)	<ul style="list-style-type: none"> 1 USB Controller (USB upravljački uređaj — Enabled (Omogućeno); Disabled (Onemogućeno) (Enabled je zadana postavka) 1 USB Operation Mode (Način rada USB-a) — High Speed (Velika brzina) ili Full/Low Speed (Puno/niska brzina) (High Speed je zadana postavka)
Advanced Chipset Features (Napredne značajke chipseta)	
Onboard Audio Controller (Integrirani audio upravljač)	Enabled (Omogućeno) ili Disabled (Onemogućeno) (Enabled je zadana postavka)
SATA Mode (SATA način rada)	ATA/RAID (RAID je zadana postavka)
Onboard LAN Controller (FDC upravljački uređaj na matičnoj ploči)	Enabled (Omogućeno) ili Disabled (Onemogućeno) (Enabled je zadana postavka)
Onboard LAN Boot ROM (Integrirani LAN ROM za podizanje sustava)	Enabled (Omogućeno) ili Disabled (Onemogućeno) (Disabled je zadana postavka)
Boot Device Configuration (Konfiguracija uređaja za podizanje sustava)	
Boot Settings Configuration (Konfiguracija postavki za podizanje sustava)	Konfigurira postavke tijekom podizanja sustava.
Hard Disk Boot Priority (Prioritet podizanje sustava s tvrdog pogona)	Određuje prioritet podizanja sustava s tvrdog pogona. Prikazane stavke dinamički se osvježavaju s obzirom na pronađene tvrde pogone.
CD/DVD Drives Boot Priority (Pokretanje sustava s CD/DVD pogona)	Određuje prioritet podizanja sustava s CD/DVD-a. Prikazane stavke dinamički se ažuriraju s obzirom na pronađene tvrde pogone.
1st Boot Device (1. uređaj za podizanje sustava)	Određuje redoslijed uređaja za podizanje sustava među dostupnim uređajima Removable (Uklonjivi); CD/DVD; Hard Drive (Tvrđi pogon); Disabled (Onemogućeno) (Removable je zadana postavka)
2nd Boot Device (2. uređaj za podizanje sustava)	Određuje redoslijed uređaja za podizanje sustava među dostupnim uređajima Removable (Uklonjivi); CD/DVD; Hard Drive (Tvrđi pogon); Disabled (Onemogućeno) (CD/DVD je zadana postavka)
3rd Boot Device (3. uređaj za podizanje sustava)	Određuje redoslijed uređaja za podizanje sustava među dostupnim uređajima Removable (Uklonjivi); CD/DVD; Hard Drive (Tvrđi pogon); Disabled (Onemogućeno) (Hard Drive je zadana postavka)
Boot Other Device (Podizanje sustava s drugih uređaja)	No (Ne); Yes (Da) (Yes je zadana postavka)

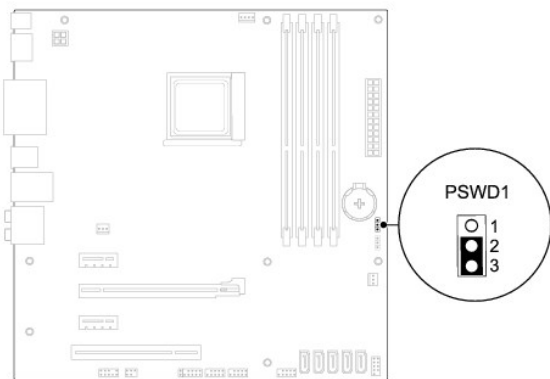
Power Management Setup (Postavljanje upravljanja napajanjem)	
ACPI Suspend Type (ACPI vrsta obustave)	Određuje vrstu ACPI-ja. Zadana postavka je S3.
Remote Wake Up (Uključivanje na daljinu)	Ova opcija uključuje računalo kada pokušavate pristupiti putem LAN-a (enabled je zadana postavka).
AC Recovery (Obnova napajanja)	Određuje ponašanje računala nakon obnove od gubitka napajanja (OFF (isključeno) je po zadanoj postavci). <ul style="list-style-type: none"> 1 On (Uključeno) — nakon oporavka od gubitka napajanja računalo se uključuje. 1 Off (Isključeno) — računalo se ne uključuje. 1 Last (Prethodno) — računalo se vraća u stanje u kojem je bilo prije gubitka napajanja.
Auto Power On (Automatsko uključivanje)	Omogućuje vam postavljanje alarma za automatsko uključivanje računala.
BIOS Security Features (Sigurnosne značajke BIOS-a)	
Supervisor Password (Lozinka nadzornika)	Status instaliranog nadzornika.
User Password (Korisnička lozinka)	Status instaliranog korisnika.
Set Supervisor Password (Postavi lozinku nadzornika)	Omogućuje postavljanje željene lozinke nadzornika.
Izlaz	
Exit Options (Opcije izlaza)	Pruža opcije za Load Default (Učitaj zadano), Save (Spremi), Exit Setup (Zatvori program za postavljanje sustava) i Exit Without Saving (Zatvori bez spremanja).

Brisanje zaboravljenih lozinki

⚠ UPOZORENJE: Prije nego započnete bilo koji postupak u ovom odlomku, pročitajte sigurnosne upute koje ste dobili s računalom.

⚠ UPOZORENJE: Za brisanje CMOS postavki računalo mora biti isključeno iz izvora napajanja.

1. Slijedite upute u [Prije nego počnete](#).
2. Uklonite pokrov računala (pogledajte [Uklanjanje pokrova računala](#)).
3. Pronađite 3-pinski prenosnik za resetiranje lozinke (PSWD1) na matičnoj ploči (pogledajte [Komponente matične ploče](#)).



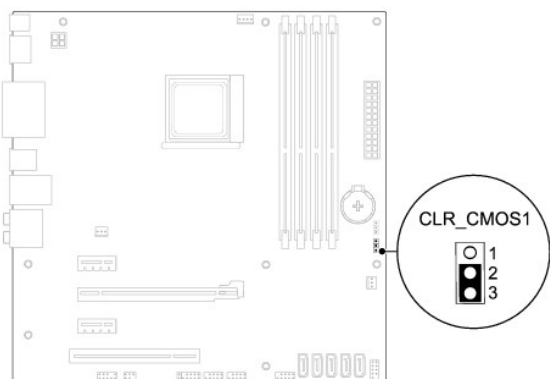
4. Uklonite priključak 2-pinskog prenosnika s pinova 2 i 3 i postavite ga na pinove 1 i 2.
5. Uključite računalo kako biste obrisali lozinku.
6. Isključite računalo i odvojite računalo i sve priključene uređaje od mrežnog napajanja.
7. Uklonite priključak 2-pinskog kratkospojnika s pinova 1 i 2 i ponovo ga umetnite na pinove 2 i 3 kako biste aktivirali značajku lozinke.
8. Ponovno postavite pokrov računala (pogledajte [Ponovno postavljanje pokrova računala](#)).

9. Priključite svoje računalo i uređaje na električne utičnice i uključite ih.
-

Brisanje postavki CMOS-a

- ⚠ UPOZORENJE:** Prije nego započnete bilo koji postupak u ovom odlomku, pročitajte sigurnosne upute koje ste dobili s računalom.
- ⚠ UPOZORENJE:** Za brisanje CMOS postavki računalo mora biti isključeno iz električne utičnice.

1. Slijedite upute u [Prije nego počnete](#).
2. Uklonite pokrov računala (pogledajte [Uklanjanje pokrova računala](#)).
3. Pronađite 3-pinski CMOS prenosnik za rsetiranje (CLR_CMOS) na matičnoj ploči (pogledajte [Komponente matične ploče](#)).



4. Uklonite priključak 2-pinskog prenosnika s pinova 2 i 3 i postavite ga na pinove 1 i 2.
 5. Pričekajte približno pet sekundi kako biste poništili CMOS postavku.
 6. Uklonite priključak 2-pinskog prenosnika s pinova 1 i 2 i ponovno ga postavite na pinove 2 i 3.
 7. Ponovno postavite pokrov računala (pogledajte [Ponovno postavljanje pokrova računala](#)).
 8. Priključite svoje računalo i uređaje na električne utičnice i uključite ih.
-

[Povratak na Stranicu sa sadržajem](#)

[Povratak na Stranicu sa sadržajem](#)

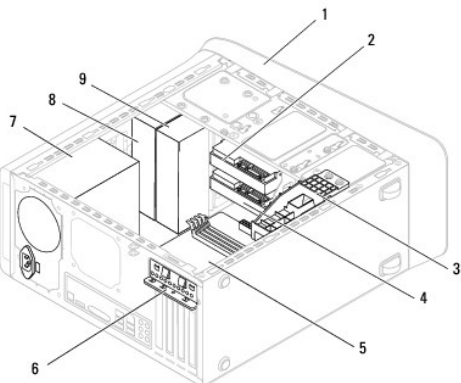
Tehnički pregled

Servisni priručnik za Dell™ Studio XPS™ 7100

- [Pogled u unutrašnjost računala](#)
- [Komponente matične ploče](#)

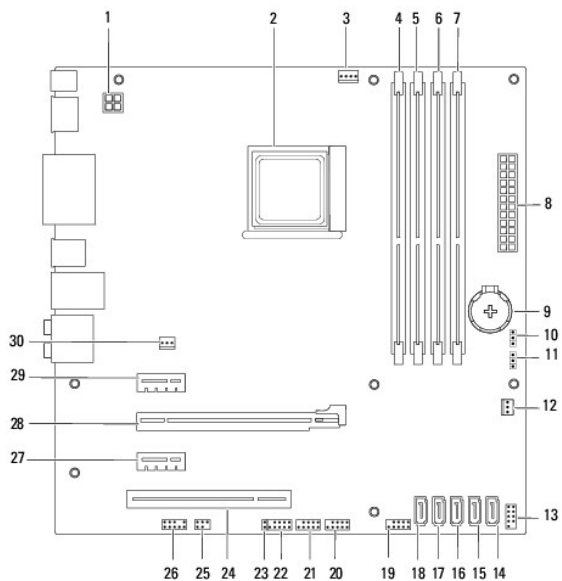
UPOZORENJE: Prije rada na unutrašnjosti računala pročitajte sigurnosne upute koje ste dobili s računalom. Dodatne sigurnosne informacije potražite na početnoj stranici za sukladnost sa zakonskim odredbama na www.dell.com/regulatory_compliance.

Pogled u unutrašnjost računala



1	prednja maska	2	primarni tvrdi pogon
3	nosač grafičke kartice (opcionalni)	4	sekundarni tvrdi pogon
5	matična ploča	6	spona aretiranja kartice
7	napajanje	8	primarni optički pogon
9	sekundarni optički pogon		

Komponente matične ploče



1	priključak napajanja (PWR2)	2	utor procesora
3	priključak za ventilator procesora (CPU_FAN1)	4	priključak memorijskog modula (DIMM4)
5	priključak memorijskog modula (DIMM3)	6	priključak memorijskog modula (DIMM2)
7	priključak memorijskog modula (DIMM1)	8	glavni priključak napajanja (PWR1)
9	utor za bateriju (BAT1)	10	premosnik za resetiranje lozinke (PSWD1)
11	premosnik za resetiranje CMOS (CLR_CMOS1)	12	priključak ventilatora kućišta (SYS_FAN 2)
13	priključak gumba za napajanje (FP1)	14	Priključak SATA (SATA1)
15	Priključak SATA (SATA2)	16	Priključak SATA (SATA3)
17	Priključak SATA (SATA4)	18	SATA priključak (SATA5)
19	USB priključak na prednjoj ploči (F_USB1)	20	USB priključak na prednjoj ploči (F_USB2)
21	USB priključak na prednjoj ploči (F_USB3)	22	USB priključak na prednjoj ploči (F_USB4)
23	priključak napajanja Bluetooth® (PWRSW1)	24	utor za PCI karticu (PCI1)
25	S/PDIF priključak (SPDIF_OUT1)	26	audio priključak na prednjoj ploči (F_AUDIO1)
27	Utor kartice PCI Express x1 (PCI-EX1_2)	28	Utor kartice PCI Express x16 (PCI-EX16_1)
29	Utor kartice PCI Express x1 (PCI-EX1_1)	30	priključak ventilatora kućišta (SYS_FAN 1)

[Povratak na Stranicu sa sadržajem](#)

[Povratak na Stranicu sa sadržajem](#)

Servisni priručnik za Dell™ Studio XPS™ 7100



NAPOMENA: NAPOMENA naznačuje važne informacije koje vam pomažu da koristite svoje računalo na bolji način.



OPREZ: OPREZ ukazuje na moguće oštećenje hardvera ili gubitak podataka i otkriva kako izbjeći neki problem.



UPOZORENJE: UPOZORENJE označava moguće oštećenje imovine, osobne ozljede ili smrt.

Informacije navedene u ovom dokumentu podložne su promjeni bez prethodne obavijesti.
© 2010 Dell Inc. Sva prava pridržana.

Bilo kakvo umnožavanje ovih materijala bez pismenog dopuštenja tvrtke Dell Inc. strogo je zabranjeno.

Trgovački znakovi korišteni u ovom tekstu: *Dell*, logotip *DELL* i *Studio XPS* su trgovački znakovi tvrtke Dell Inc.; *AMD* je registrirani trgovački znak tvrtke Advanced Micro Devices, Inc.; *Microsoft*, *Windows*, i logotip gumba start *Windows* su trgovački znakovi ili registrirani trgovački znakovi tvrtke Microsoft Corporation u Sjedinjenim Američkim Državama i/ili drugim zemljama.

Ostali trgovački znakovi i trgovački nazivi koji se koriste u ovom dokumentu označavaju ili entitete koji su vlasnici tih znakova ili njihove proizvode. Tvrtka Dell Inc. odriče se bilo kakvih vlasničkih interesa za navedene trgovačke znakove i trgovačke nazive, osim vlastitih.

Svibanj 2010. Izmijenjeno izdanje. A00

[Povratak na Stranicu sa sadržajem](#)

[Povratak na Stranicu sa sadržajem](#)

Gornji pokrov

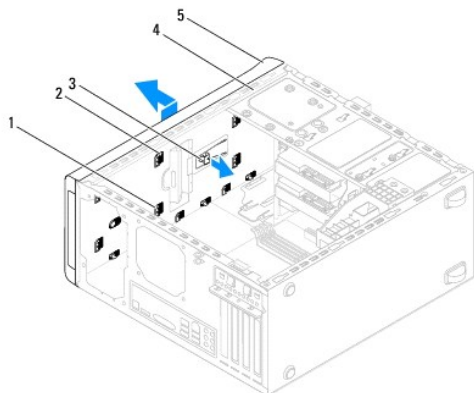
Servisni priručnik za Dell™ Studio XPS™ 7100

- [Uklanjanje gornjeg pokrova](#)
- [Ponovno postavljanje gornjeg pokrova](#)

- ⚠ **UPOZORENJE:** Prije rada na unutrašnjosti računala pročitajte sigurnosne upute koje ste dobili s računalom. Dodatne sigurnosne informacije potražite na početnoj stranici za sukladnost sa zakonskim odredbama na www.dell.com/regulatory_compliance.
- ⚠ **UPOZORENJE:** Kako biste otklonili mogućnost električnog udara, prije skidanja pokrova računala uvijek isključite računalu iz zidne utičnice.
- ⚠ **UPOZORENJE:** Nemojte koristiti računalu ako je uklonjen bilo koji od pokrova (uključujući pokrove računala, prednju masku, nosače umetaka, umetaka prednje ploče itd.).
- ⚠ **OPREZ:** Samo ovlašteni tehničar smije popravljati računalu. Jamstvo ne pokriva štetu nastalu servisiranjem koje nije odobrila tvrtka Dell™.

Uklanjanje gornjeg pokrova

1. Slijedite upute u [Prije nego počnete](#).
2. Uklonite pokrov računala (pogledajte [Uklanjanje pokrova računala](#)).
3. Uklonite prednju masku (pogledajte [Uklanjanje prednje maske](#)).
4. Uklonite optički pogon (pogledajte [Uklanjanje optičkog pogona](#)).
5. Povucite jezičak za oslobađanje i pomaknite gornji pokrov prema prednjem dijelu računala kako biste oslobodili jezičke prednjeg pokrova iz utora na gornjoj ploči.
6. Povucite gornji pokrov dalje od gornje ploče.



1	utori	2	jezički gornjeg pokrova
3	jezičak za otpuštanje	4	gornja ploča
5	gornji pokrov		

7. Pohranite gornji poklopac računala na sigurno mjesto.

Ponovno postavljanje gornjeg pokrova

1. Slijedite upute u [Prije nego počnete](#).
2. Poravnajte jezičke u gornjem pokrovu s utorima na gornjoj ploči.

3. Pritisnite i pomaknite gornji pokrov prema stražnjem dijelu računala sve dok ne nasjedne na mjesto.
4. Ponovno postavite optički pogon (pogledajte [Ponovno postavljanje optičkog pogona](#)).
5. Ponovno postavite prednju masku (pogledajte [Ponovno postavljanje prednje maske](#)).
6. Ponovno postavite pokrov računala (pogledajte [Ponovno postavljanje pokrova računala](#)).

[Povratak na Stranicu sa sadržajem](#)

[Povratak na Stranicu sa sadržajem](#)

Gornja I/O ploča

Servisni priručnik za Dell™ Studio XPS™ 7100

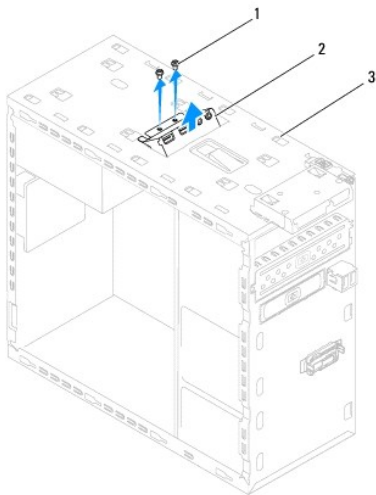
- [Uklanjanje gornje I/O ploče](#)
- [Ponovno postavljanje gornje I/O ploče](#)

- ⚠ **UPOZORENJE:** Prije rada na unutrašnjosti računala pročitajte sigurnosne upute koje ste dobili s računalom. Dodatne sigurnosne informacije potražite na početnoj stranici za sukladnost sa zakonskim odredbama na www.dell.com/regulatory_compliance.
- ⚠ **UPOZORENJE:** Kako biste otklonili mogućnost električnog udara, prije skidanja pokrova računala uvijek isključite računalu iz zidne utičnice.
- ⚠ **UPOZORENJE:** Nemojte koristiti računalu ako je uklonjen bilo koji od pokrova (uključujući pokrove računala, prednju masku, nosače umetaka, umetaka prednje ploče itd.).
- ⚠ **OPREZ:** Samo ovlašteni tehničar smije popravljati računalu. Jamstvo ne pokriva štetu nastalu servisiranjem koje nije odobrila tvrtka Dell™.

Uklanjanje gornje I/O ploče

🔧 **NAPOMENA:** Zabilježite položaj svih kabela dok ih uklanjate tako da ih možete kasnije pravilno namjestiti prilikom ugradnje nove gornje I/O ploče.

1. Slijedite upute u [Prije nego počnete](#).
2. Uklonite pokrov računala (pogledajte [Uklanjanje pokrova računala](#)).
3. Uklonite prednju masku (pogledajte [Uklanjanje prednje maske](#)).
4. Uklonite optički pogon (pogledajte [Uklanjanje optičkog pogona](#)).
5. Uklonite gornji poklopac (pogledajte [Uklanjanje gornjeg pokrova](#)).
6. Odspojite kabele gornje I/O ploče iz priključaka F_USB3 i F_AUDIO1 na matičnoj ploči (pogledajte [Komponente matične ploče](#)).
7. Uklonite dva vijka koji pričvršćuju gornju I/O ploču na gornji poklopac.



1	vijci (2)	2	gornja I/O ploča
3	gornja ploča		

8. Pažljivo uklonite postojeću gornju I/O ploču iz računala.

Ponovno postavljanje gornje I/O ploče

1. Slijedite upute u [Prije nego počnete](#).
2. Poravnajte rupe za vijke u gornjoj I/O ploči s rupama za vijke u gornjoj ploči.
3. Ponovno postavite dva vijka koji pričvršćuju gornju I/O ploču na gornji poklopac.
4. Priključite kabele gornje I/O ploče u priključke F_USB3 i F_AUDIO1 na matičnoj ploči (pogledajte [Komponente matične ploče](#)).
5. Ponovno postavite gornji poklopac (pogledajte [Ponovno postavljanje gornjeg pokrova](#)).
6. Ponovno postavite optički pogon (pogledajte [Ponovno postavljanje optičkog pogona](#)).
7. Ponovno postavite prednju masku (pogledajte [Ponovno postavljanje prednje maske](#)).
8. Ponovno postavite pokrov računala (pogledajte [Ponovno postavljanje pokrova računala](#)).
9. Priključite svoje računalo i uređaje na električne utičnice i uključite ih.

[Povratak na Stranicu sa sadržajem](#)